

Direkte Kopplung zur Kompensation nichtlinearer Verzerrungen

Die direkte Kopplung zweier Verstärkerstufen miteinander, auch Loftin-White-Kopplung genannt, wird besonders bei Gleichspannungsverstärkern und bei den Anordnungen verwandt, wo es auf eine Übertragung tiefter Frequenzen ankommt. Sie dient also zur Verminderung bzw. Vermeidung der linearen Verzerrungen, wie sie z. B. bei der Widerstands-Kondensator-Kopplung durch den Kopplungskondensator zwangsläufig entstehen. Die Frequenzabhängigkeit der Kopplungselemente kann mit der direkten Kopplung, bei der also die Anode der Vorröhre unmittelbar mit dem Steuergitter der folgenden Röhre verbunden wird, von der Gleichspannung (Frequenz Null) bis zu den Frequenzen ausgeschaltet werden, bei denen schließlich die Röhren- und Schaltkapazitäten der gesamten Anordnung einen frequenzabhängigen Nebenschluß zum Außenwiderstand ergeben. Dieser Vorteil veranlaßt auch immer wieder, diese Kopplungsart zu verwenden, obgleich die so gegebene gleichspannungsmäßige Hintereinanderschaltung der einzelnen Röhren erhebliche Schwierigkeiten mit sich bringt. Ferner müssen auch alle Spannungen, einschließlich der Heizspannungen, möglichst konstant gehalten werden, da sich eine Veränderung der Heizspannung z. B. als Innenwiderstandsänderung der Röhre äußert, was sich

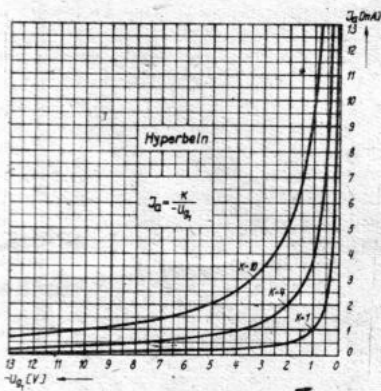


Bild 1. Hyperbelförmige Röhrenkennlinien

wie eine unerwünschte Steuerspannungsänderung auswirkt. Der erforderliche Aufwand wird jedoch eher vertretbar sein und leichter in Kauf genommen werden können, wenn man die Schaltung so dimensioniert, daß außerdem noch die nichtlinearen Verzerrungen behoben werden. Die Entwicklungsarbeit an einem Röhrenvoltmeter führte zu den nachfolgend beschriebenen Überlegungen und Ergebnissen.

Theoretische Erörterungen über direkt gekoppelte Verstärkeröhren

Hat man bereits durch die Anwendung der direkten Kopplung im Niederfrequenzbereich die linearen Verzerrungen behoben, so ergibt sich bekanntlich der Verstärkungsfaktor einer Röhrenstufe aus dem Produkt von dynamischer Steilheit mal effektivem Außenwiderstand. Kann der Außenwiderstand, wie oben ausgeführt, in dem in Betracht kommenden Frequenzbereich als konstant angesehen werden, so hängt die erreichbare Verstärkung nur noch von der sich einstellenden Steilheit ab. Bei einem z. B. zweistufigen Verstärker ergibt sich die Gesamtverstärkung proportional zu dem Produkt der Steilheiten beider Röhren. Sollen nun nichtlineare Verzerrungen vermieden werden, so müßte dieser Wert S_1 mal S_2 konstant sein. Bedenkt man nun, daß bei jeder Röhre eine Phasenumkehr erfolgt, d. h. die sich ergebende Anodenspannungsänderung ist gegen die

sie bedingende Gitterspannungsänderung um 180° phasenverschoben, so ergibt sich für die Kombination beider Röhrenkennlinien folgende Bedingung: Die Kennlinien müssen einer linearen Funktion zugeordnet werden können, d. h. ihre erste Ableitung muß eine Konstante ergeben. Sind die Kennlinien oder ihre Abschnitte in dem geforderten Aussteuerungsbereich nicht als ausreichend linear anzusehen, so müssen sie eine Hyperbelform (Bild 1) aufweisen. Entsprechend der allgemeinen

Hyperbelgleichung $y = \frac{K}{x}$ müßte die Röhrenkennlinienfunktion $i_a = \frac{K}{-U_{g1}}$ lauten.

Betrachtet man nun die Röhrenkennlinien unter diesem Gesichtspunkt, so kann man offenbar für die Anwendung dieser Maßnahme der Verstärkungslinearisierung folgende Röhrenkombinationen verwenden: Röhren mit Regelcharakteristik (Bild 3), Diode (Bild 2) mit einer Röhre mit Regelcharakteristik (Bild 3) und drittens Trioden oder Pentoden, wenn hierbei der Aussteuerungsbereich beschränkt bleibt. Die Regelcharakteristik kommt der Hyperbelkurve besonders nahe, so daß offenbar bei der Kombination von zwei solchen Röhren auch über einen großen Aussteuerungsbereich eine Linearisierung möglich ist. Die direkte Hintereinanderschaltung von Diode und Regelröhre ergibt die interessante Möglichkeit, einen Gleichrichter mit linearer Kennlinie zu erhalten, was vielfach sehr erwünscht ist. Sind kleine Spannungen hoch zu verstärken, so können z. B. stelle Pentoden zusammengeschaltet werden. Ferner kann noch zusätzlich ein mehr oder weniger tief greifender automatischer Regelvorgang (ähnlich dem Schwundausgleich) bei Trioden- und Mehrgitterröhren beliebiger Kennlinienform zur weiteren Linearisierung herangezogen werden, wenn für bestimmte, zu verwendende Röhren sonst nicht der geforderte Kurvenverlauf zu erhalten ist.

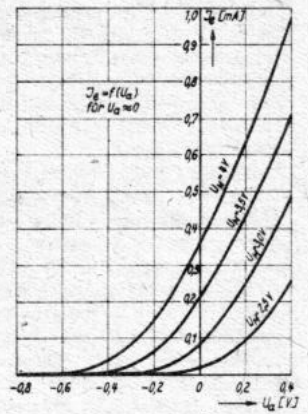


Bild 2. Diodenkennlinien

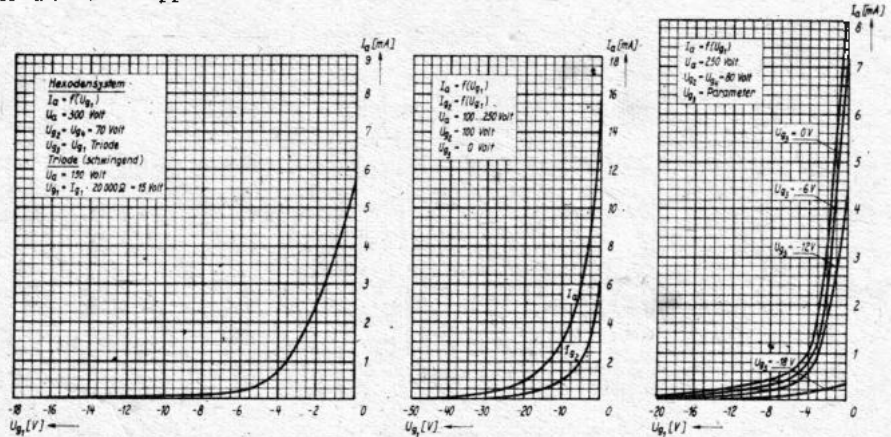


Bild 3. Röhren mit Regelcharakteristik (links: ACH 1, Hexodenröhre, Mitte: AF 3, CF 3, EF 3 Cu Bi, rechts: AH 1, CH 1, EH 1)

Besprechung praktisch ausgeführter Schaltungen

Die nachstehend beschriebenen praktischen Ergebnisse und Messungen stimmen gut mit diesen Überlegungen überein: Ein Gleichspannungsverstärker (Bild 5) enthielt für Meßzwecke zwei gewöhnliche Pentoden (z. B. Typ SF 1 A oder EF 12) in direkter Kopplung mit ohmschen Außenwiderständen. Die Vorstufe wurde so betrieben, wie man z. B. einen Anodengleichrichter einstellt ($I_a = 0,1 \text{ mA}$). Die Endstufe lief mit einer geringen negativen oder ohne Steuergittervorspannung, bei der gerade noch mit Sicherheit oder fast der Gitterstrom vermieden wurde. Ausgangsspannung und Ausgangsstrom verliefen bei dieser Einstellung, bei der auch die Schirmgitterspannungen recht kritisch waren, völlig linear für weitgehende Veränderung der positiv am ersten Steuergitter liegenden Meßspannung. Bei dieser Einstellung war für Wechselspannungen noch eine geringe Krümmung für kleine Amplituden vorhanden. Die Vorstufe hat verständlicherweise nur eine geringe Verstärkung, da hier nur der flache Kennlinienteil geringer Steilheit ausgenutzt wird. In Ergänzung dazu arbeitet die Endstufe umgekehrt im Bereich größter Steilheit. Für große Aussteuerung arbeiten die Spitzen der Amplitudenzüge im Bereich gleicher mittlerer Steilheit. In dieser Weise wird die Verstärkung der Kombination konstant gehalten.

In einer Röhrenvoltmeter-Schaltung (Bild 4) wurde eine Diode mit einer Regel-Hexode direkt gekoppelt. Durch eine kleine negative Anodenvorspannung (von der Heizspannung durch Sirutor gewonnen) der Diode wurde gerade ihr Anlaufstrom unterbunden, ohne schon die gewünschte Gleichrichterwirkung zu beeinträchtigen. Die nachgeschaltete Hexode wurde wieder so betrieben, wie es oben bei der Endstufen-Pentode beschrieben wurde. Die Einstellung der Arbeitspunkte muß recht genau erfolgen, damit sich die beiden Hyberbelkurven auch richtig ergänzen. Diese Einstellung erfolgt zweckmäßig mit einem Kennliniensreiber und Oszillografen, was die Arbeit sehr beschleunigt und erleichtert. Auch ist hierbei die Abhängigkeit von der Heizspannungsschwankung längst nicht so stark in Erscheinung getreten, da ja die Diode nicht verstärkt. Dadurch, daß die Diode normal leit und die Hexode mit größter Steilheit betrieben wurde, ergab sich ein sehr empfindliches Röhrenvoltmeter, bei dem es leicht gelang, sowohl die Eichkurve für Gleichspannungen als auch diejenige für Wechselspannungen völlig linear zu gestalten. Der Anodengleichstrom der Hexode wurde durch eine Widerstandsbrückenschaltung für die Nullstellung des Anzeigeelementes (0,5 mA Vollausschlag) neutralisiert. Durch einen umschaltbaren Spannungsteiler wurde erreicht, daß für beide Spannungsarten die gleiche Instrumentenskala verwandt werden konnte. Solche Röhrenvoltmeter sind da besonders vorteilhaft zu verwenden, wo im Meßvorgang Resonanzkurven aufzunehmen sind. Es sei noch bemerkt, daß die vielfach angenommene quadratische Diodenkennlinie oft nur recht unvollkommen erhalten wird. Ein solches Röhrenvoltmeter kann auch so eingestellt werden, daß der amplitudenabhängige Laufzeit-Dämpfungseinfluß für einen bestimmten engen Frequenzbereich mitkompensiert wird. Für andere Frequenzen ergeben sich Eichkurven, die fächerartig aber linear vom Nullpunkt nur verschieden steil verlaufen.

Ferner wurden die Vorteile dieser Art der direkten Kopplung noch bei Leistungsverstärkern (Bild 6) erprobt. In einem

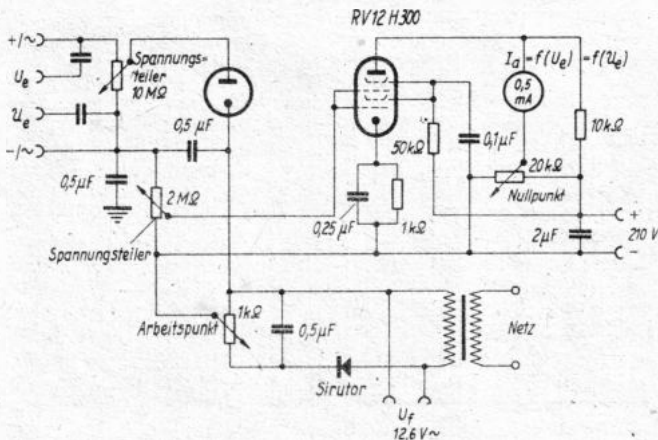


Bild 4. Linearer Gleichspannungsverstärker als Röhrenvoltmeter für Gleich- und Wechselspannungen

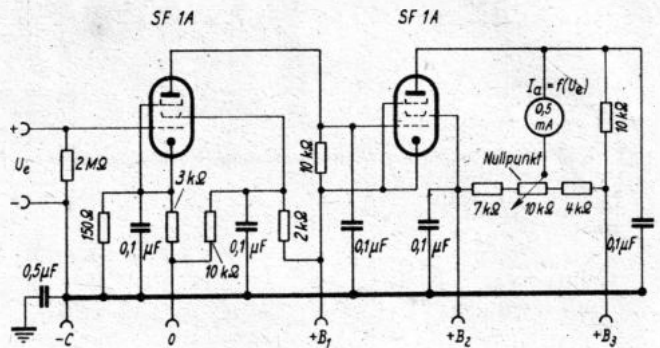


Bild 5. Linearer Gleichspannungsverstärker

Breitband-Zwischenfrequenzverstärker arbeitete in der letzten Stufe eine Röhre EE 50 mit Sekundäremission bei ca. 14 mA/V Steilheit. Darauf folgte eine normale Diode in NF- und Regelspannungs-Gleichrichterschaltung. Diese Diode war gleichspannungsmäßig direkt an das Steuergitter einer Leistungsstufe angeschlossen, in der mehrere Kraftverstärker-röhren parallel geschaltet waren, um ein Steuergerät zu betreiben. Die Endstufe war wieder mit sehr kleiner negativer Steuergittervorspannung betrieben, so daß bei der Eingangsspannung Null gerade der maximal zulässige Dauerkathodenstrom floß. Im Zuge der Aussteuerung durch den Verstärker, nach der Gleichrichtung in dem einen Zweig der Diode, steuerte die negativ am Steuergitter auftretende Diodenspannung den Anodenstrom auf kleinere Werte herunter. Die am anderen Diodenzweig erhaltene Regelspannung wurde nur zu einem kleinen Teil als Regelspannung dem Steuergitter der Zf-Stufe zugeführt, was eine gute Linearisierung der Kennlinie dieser Röhrenkombination von drei Stufen ergab. Die Endstufe wurde dann nur im Bereich zwischen 100...30 % Anodenstrom angesteuert, so daß der hier stark gekrümmte untere Kennlinienteil unbenutzt blieb. Hier wird also der Nachteil eines Anodengleichrichters vermieden. Die 1-kW-Endstufe konnte so mit dem Bruchteil eines Volts Wechselspannung am Eingang der letzten Zf-Stufe linear durchgesteuert werden. Es sei noch bemerkt, daß die Endstufe ohne Anodennetz-Transformator, also selbstgleichrichtend, durch das 50-Per.-Lichtnetz betrieben wurde.

Verschiedene Hinweise

Abschließend sei noch erwähnt, daß die Stabilisierung der Anoden- und Gitterspannungen durch Glimmstabilisatoren oder durch Regel-Röhrenschaltungen in bekannter Weise erfolgen kann. Die Stabilisierung der Röhrenheizung kann man so erreichen, indem auf der Primärseite des Netztransformators oder Heiztransformators Eisenwasserstoff-Widerstände eingesetzt werden. Auch steht eine Reihe moderner Röhren (D-Serie oder 12,6-V-Heizung) zur Verfügung, die einen so geringen Heizstrombedarf besitzen, daß sie ebenfalls aus Glimmstabilisatoren betrieben werden können. Sind jedoch die Netzspannungsschwankungen nicht über $\pm 5\%$ der Nennspannung, so reicht bei der Kombination einer Diode mit direkt nachgeschalteter Mehrgitterröhre die Stabilisierung der Anoden- bzw. Gitterspannungen aus, wie Messungen ergeben haben.

R.T.B.

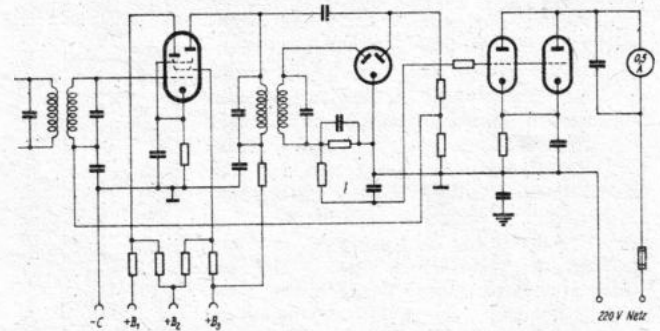


Bild 6. Durch Regelschaltung linear gesteuerte und selbstgleichrichtende Leistungs-Gleichstrom-Verstärkerstufe mit direkter Kopplung

Methoden des Zf-Abgleichs

Moderne Empfangsgeräte werden in immer größer werdendem Umfange als Überlagerungsempfänger ausgeführt. Die heutigen Trennschärforderungen lassen sich eben nur bei diesem Empfängerprinzip mit erträglichem Aufwand erfüllen. Außerdem kann durch die Möglichkeit der hochfrequenten Bandbreitenregelung stets ein Optimum an Störfreiheit und Empfangsqualität eingestellt werden. Diese Eigenschaften können jedoch nur dann voll erreicht werden, wenn alle Zf-Kreise genau auf die gewählte Zwischenfrequenz abgeglichen sind. Im folgenden werden Methoden angegeben, nach welchen mit einfachen Hilfsmitteln Zf-Kreise abgeglichen werden können.

Hilfsmittel und ihr Einsatz

Die Zwischenfrequenz der Rundfunkempfänger liegt im allgemeinen bei 468 bzw. 473 kHz. Grundsätzlich ist also ein Generator für diese Frequenz erforderlich. Zur Kontrolle des Abgleichvorganges verwenden wir die in jedem Überlagerungsempfänger erzeugte Regelspannung. Die Anzeige dieser in der Größenordnung von 0 bis ca. 20 Volt liegenden Spannung erfordert infolge des sehr hohen Quellwiderstandes ein Röhrenvoltmeter. Eleganter ist jedoch eine Anzeige, bei der eine der im Gerät sowieso vorhandenen Regelröhren benutzt wird. Der Anodenstrom dieser Röhren wird durch die am Gitter liegende Regelspannung in gleicher Weise wie beim Röhrenvoltmeter gesteuert. Der Spannungsabfall am Kathodenwiderstand oder — falls dieser nicht vorhanden — am Anodenleibwiderstand ist also eine Funktion der Regelspannung. Eine Eichung ist nicht erforderlich, da ja nur auf Minimum eingestellt wird. Falls der Empfänger eine Abstimm-anzeigeröhre enthält, ist auch diese zur Kontrolle der Abgleicharbeit geeignet. Besonders gut eignet sich die EM 11, wenn die Generatorspannung so gewählt wird, daß der Sektor der größten Empfindlichkeit benützt werden kann.

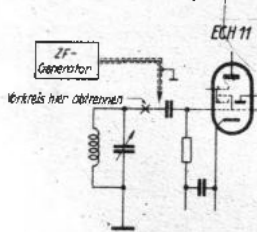


Bild 1. Ankopplung eines Zf-Generators

Zf-Abgleich mit Berücksichtigung der verschiedenen Bandfilter-Ausführungen

Die Ankopplung des Generators erfolgt am Gitter der Mischröhre, so daß eine Verstimmung des Zf-Einganges mit Sicherheit vermieden wird. Der Oszillator kann durch eine zusätzliche Dämpfung totegelegt werden; im allgemeinen ist dies jedoch nicht erforderlich. Der Abgleichvorgang selbst ist von der Art des Empfängers abhängig. Einfache Empfänger sind nicht mit veränderlicher Bandbreite ausgestattet, ihre Zf-Kreise sind also unveränderlich und meist überkritisch gekoppelt. Diese Kopplung erschwert das Abgleichen, da infolge der bei überkritischer Kopplung vorhandenen Einsattelung in der Mitte des Durchlaßbereiches nicht einfach auf größte Verstärkung abgeglichen werden kann.

Die verstimmende Wirkung der überkritischen Kopplung muß während des Abgleichvorganges beseitigt werden. Hierzu wird jeweils ein Filterkreis durch einen Parallel-Kondensator von ca. 1000 pF und evtl. 5–10 kΩ in Reihe dazu verstimmt. Der zweite Kreis kann dann unbeeinflusst auf die gewünschte Zf abgeglichen werden. Durch das Verstimmen des einen Kreises geht die Gesamtverstärkung stark zurück, die eingekoppelte Generatorspannung muß also entsprechend erhöht werden. Der Abgleichvorgang ist in der beschriebenen Weise für sämtliche Zf-Kreise zu wiederholen.

Bei Empfängern mit veränderlicher Kopplung der Zf-Filter ist die Abgleicharbeit wesentlich einfacher. Die Filter werden auf lose Kopplung, d. h. hohe Trennschärfe gestellt und

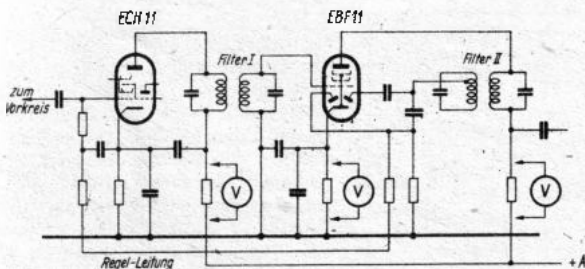


Bild 2.

Möglichkeiten der Instrumentenanschlusung beim Zf-Abgleich

die einzelnen Kreise können der Reihe nach, ohne daß sie sich unzulässig beeinflussen, abgeglichen werden.



Bild 3.

Resonanzkurven bei überkritischer, kritischer und unterkritischer Kopplung

Feinabgleich von Spitzengeräten

Eine sehr schöne Methode, die sich zum Feinabgleich von Spitzengeräten eignet, ist folgende: Der Empfänger wird ohne Antenne in Betrieb genommen. Bei Mittel- und Langwellen ist dann bei aufgedrehtem Lautstärkeregel das Rauschen des Vorkreises zu hören. Zur Kontrolle wird der Vorkreis kurzgeschlossen, die Lautstärke des Rauschens muß dann auf einen Bruchteil der früheren absinken. Es ist jetzt nur noch das Rauschen der ersten Röhre zu hören. Bei loser Kopplung der Filter können die einzelnen Kreise auf stärkstes Rauschen nachgestellt werden. Zur Erhaltung der ursprünglichen Zf wird einer der Kreise nicht verstimmt. In diesem Fall kann also unter Umständen auf den Zf-Generator verzichtet werden. Da bei der kleinen Rauschamplitude die meist verzögerte Regelung noch nicht eingesetzt, also auch keine Regelspannung auftritt, ist zur Anzeige ein Röhrenvoltmeter oder ein Tonfrequenz-Spannungsmesser erforderlich. Trotz der theoretisch zu erwartenden Ungenauigkeit zeigt sich jedoch, daß ein genügend guter Abgleich allein nach dem Gehör möglich ist.

Nach der beschriebenen Methode können auch die Hf-Kreise nachgestimmt werden. Hierzu wird die Empfängerabstimmung auf die markierten Gleichlaufpunkte gebracht und dort mittels der Trimmer bzw. der Spulenkerns das stärkste Rauschen eingestellt. Voraussetzung ist jedoch, daß der Oszillator in Ordnung ist und nicht nachgestimmt werden muß. Das zuletzt angegebene Verfahren ist keine eigentliche Abgleichmethode, sondern lediglich eine — allerdings hervorragende — Abgleichkontrolle.

Gesichtspunkte, die bei der Festlegung der Zwischenfrequenz zu beachten sind

Wie oben erwähnt, liegt die Zwischenfrequenz der modernen Empfänger bei 468 kHz. Die Wahl dieser Frequenz erfolgte, um bei ausreichender Zf-Verstärkung den Aufwand für die Vorselektion auf ein Minimum herabzudrücken. Es genügt dann bereits ein Vorkreis. Die Größe der Zwischenfrequenz ist jedoch innerhalb eines begrenzten Bereiches ohne Einfluß auf Verstärkung, Selektion und Empfangsqualität. Wesentlich ist nur ein genauer Abgleich nach einer der beschriebenen Methoden, da andernfalls infolge unsymmetrischer Phasendrehung Verzerrungen entstehen, die mit anderen Mitteln nicht mehr zu beseitigen sind.

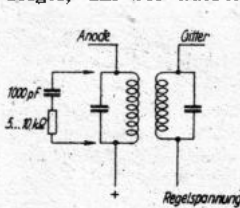


Bild 4. Verstimmung eines Kreises beim Zf-Filter mit überkritischer Kopplung (Gitterkreis kann abgeglichen werden)

Bei der endgültigen Festlegung der Zwischenfrequenz ist darauf zu achten, daß Empfänger, die im Bereich des Luxemburger Senders (232 kHz) arbeiten, auf eine Zwischenfrequenz von 473 kHz eingestellt werden, da andernfalls die am Gitter der Mischröhre entstehende Oberwelle von 464 kHz mit der durch die Überlagerung gebildeten Zwischenfrequenz von 468 kHz einen Pfeifton von 4 kHz ergeben würde, dessen Höhe sich mit der Empfängerabstimmung ändert. Dieser Pfeifton wäre auch bei frequenzbenachbarten Sendern vorhanden, da die Hf-Selektion nur begrenzt ist. Bei einer Zwischenfrequenz von 473 kHz ist die Höhe des Pfeiftones bereits 9 kHz, also im allgemeinen unhörbar (9-kHz-Sperre!). Diese Zwischenfrequenz ist jedoch in Gegenden mit starkem Empfang der früheren Breslauer Welle (950 kHz) zu vermeiden, da hier der Oszillator mit der Grundwelle (950 kHz) die gewünschte Zwischenfrequenz und mit der ersten Oberwelle (1900 kHz) eine weitere Zwischenfrequenz bildet, die sich der ersten überlagert und beim Abstimmen einen starken Pfeifton ergibt (Beispiel 1). Eine günstigere Zwischenfrequenz ist in diesem Falle 465 kHz, wie das Beispiel 2 zeigt.

Bei der endgültigen Festlegung der Zwischenfrequenz ist darauf zu achten, daß Empfänger, die im Bereich des Luxemburger Senders (232 kHz) arbeiten, auf eine Zwischenfrequenz von 473 kHz eingestellt werden, da andernfalls die am Gitter der Mischröhre entstehende Oberwelle von 464 kHz mit der durch die Überlagerung gebildeten Zwischenfrequenz von 468 kHz einen Pfeifton von 4 kHz ergeben würde, dessen Höhe sich mit der Empfängerabstimmung ändert. Dieser Pfeifton wäre auch bei frequenzbenachbarten Sendern vorhanden, da die Hf-Selektion nur begrenzt ist. Bei einer Zwischenfrequenz von 473 kHz ist die Höhe des Pfeiftones bereits 9 kHz, also im allgemeinen unhörbar (9-kHz-Sperre!). Diese Zwischenfrequenz ist jedoch in Gegenden mit starkem Empfang der früheren Breslauer Welle (950 kHz) zu vermeiden, da hier der Oszillator mit der Grundwelle (950 kHz) die gewünschte Zwischenfrequenz und mit der ersten Oberwelle (1900 kHz) eine weitere Zwischenfrequenz bildet, die sich der ersten überlagert und beim Abstimmen einen starken Pfeifton ergibt (Beispiel 1). Eine günstigere Zwischenfrequenz ist in diesem Falle 465 kHz, wie das Beispiel 2 zeigt.

Beispiel 1

Ef	950 kHz	2 Ef	1900 kHz
Zf ₁	473 kHz	Of	1423 kHz
Of	1423 kHz	Zf ₂	477 kHz

Differenzton $Zf_2 - Zf_1 = 4 \text{ kHz}$

Beispiel 2

Ef	950 kHz	2 Ef	1900 kHz
Zf ₁	465 kHz	Of	1415 kHz
Of	1415 kHz	Zf ₂	485 kHz

Differenzton $Zf_2 - Zf_1 = 20 \text{ kHz}$

Die zuletzt angestellten Überlegungen zeigen, daß für die Einstellung der Zwischenfrequenz ein Generator mit großer Genauigkeit erforderlich ist, da andernfalls die angedeuteten Mängel nicht mit Sicherheit beseitigt werden können. Daß die gewählte Zwischenfrequenz auch nicht mit der Frequenz eines fremden Senders zusammenfallen darf, dürfte bekannt sein. In diesem Falle würde beim Empfang sämtlicher Sender ein Überlagerungspfeifen auftreten, da die Vorselektion normaler Rundfunkempfänger für diesen Extremfall nicht ausreicht. Größere Empfänger haben daher aus Sicherheitsgründen einen Zf-Serienresonanzkreis zwischen Antenne und Erde, der die von der Antenne eventuell aufgenommenen Störungen auf der Zwischenfrequenz auf etwa 1 % herabgesetzt.

Dipl.-Ing. A. Schairer.

Endstufenumbau beim 8 GW 78

Der Röhrenersatz ist besonders schwierig, wenn C-Röhren unbrauchbar werden, denn Röhren dieser Reihe sind immer knapp gewesen und heute überhaupt nicht mehr zu haben. Da C-Röhren ferner bei keiner der heute wieder produzierenden Röhrenfabriken auf dem Programm stehen, dürfte diese Mangellage auf Jahre hinaus bestehen bleiben. In Empfängern mit gewöhnlicher Endstufe läßt sich die CL 4 durch die hier und da erhältliche LV 1 ersetzen; die Heizdaten stimmen genügend überein (12,6 V, 0,21 A.). In Gegentaktstufen ist dies aber nicht möglich, da der Abgleich der beiden zu verschiedenen Röhren aufeinander große Schwierigkeiten macht.

In einem Blaupunkt-Großsuper 8 GW 78 mit Gegentakt-Endstufe wurde deshalb eine Umschaltung dieser Gegentaktstufe auf eine gewöhnliche Endstufe vorgenommen, was ohne wesentliche Klangverschlechterung ohne weiteres möglich ist. Gewiß geht die Höchstaustärke gegenüber dem Originalgerät beträchtlich zurück und eine Zunahme der Verzerrungen ist gleichfalls unvermeidlich; trotzdem hält der so geänderte Empfänger jeden Vergleich mit einem anderen Super mit gewöhnlicher CL 4-Endstufe aus.

Die Umschaltung wurde so vorgenommen, daß sich möglichst wenig Änderungen ergeben und der Empfänger ohne Mühe später wieder auf die Gegentaktstufenschaltung umgeschaltet werden kann. Es wurden folgende Maßnahmen getroffen:

- 1) Zwischen den Heizfadenanschlüssen der einen CL 4-Fassung wurde ein Heizfaden ersetzender Widerstand (130 Ohm, 6 Watt) eingelötet;
- 2) Am Gegentakt-Ausgangstransformator wurde der Anschluß + A von der Mittenanzapfung der Primärwicklung abgenommen und an das Ende gelegt, das zur Anode der in Fortfall kommenden Röhre führt;
- 3) Parallel zum 2. Kondensator der Siebkette wurde ein Widerstand 4000 Ohm, 10 Watt eingelötet.

Die nicht unbedingt notwendige Umschaltung nach 2) hat sich als vorteilhaft erwiesen, weil sich auf diese Weise eine bessere Anpassung und damit eine Klangverbesserung erzielen ließ. Die Änderung nach 3) muß unter allen Umständen ausgeführt werden; sie dient zur Herabsetzung der Anodenspannung auf rund 200 Volt. Der Widerstand nimmt also die Belastung auf, die sonst von der zweiten Endröhre übernommen wird. Baut man diesen Belastungswiderstand nicht ein, so läuft die übrigbleibende CL 4 mit zu großer Anodenbelastung; sie würde schnell zugrunde gehen.

In dem vorliegenden Fall ist nur eine CL 4 schadhaft geworden, die zweite war betriebsfähig und konnte deshalb weiter benutzt werden. Ist auch die zweite CL 4 defekt, so kann man sich durch Einbau der LV 1 helfen. Als zusätzliche Änderungen müssen dann eine Vergrößerung des vorhandenen bzw. der Einbau eines zusätzlichen Vorschaltwiderstandes für den Heizkreis (zur Aufnahme der überschüssigen 13 Volt; die LV 1 hat nur eine Heizspannung von 12,6 Volt) und die Änderung des Katodenwiderstandes von 170 auf 110 Ohm vorgenommen werden.

FL

Die Schaltung

Zweistufiger Mikrofonverstärker

Die kommerzielle Röhre RV 2,4 P 700 kam früher, besonders in bestimmten Gegenden, in großen Mengen und zu einem verhältnismäßig niederen Preis in den Handel. Bei der Röhre RV 2,4 P 700 handelt es sich um eine unregelte Hf- und Nf-Batterieröhre, deren Daten die Tabelle zeigt. Die Röhre gestattet es, ein normales Kondensatormikrofon „zweistufig“ zu machen, ohne daß die äußeren Maße geändert werden müssen, da die Abmessungen dieser Röhre besonders klein sind. Lötet man die Röhren nämlich direkt in die Verdrahtung ein, verzichtet also auf den Sockel, so nehmen zwei solcher Röhren etwa den gleichen Platz ein wie eine normale RE 084, die sonst üblicherweise im Kondensatormikrofon verwendet wird.

Das zweistufige Kondensatormikrofon hat den Vorzug, bei Verwendung normaler handelsüblicher Verstärker oder Rundfunkgeräte ohne weiteren zusätzlichen Vorverstärker auszukommen. Man benötigt lediglich am Ende der Leitung zwischen Mikrofon und Verstärkereingang den üblichen Aufwärtsübertrager (ca. 1 : 12). Aber selbst dieser Übertrager ist bei empfindlichen Verstärkern überflüssig. Zudem ist der Pegel auf der Mikrofonleitung bereits so hoch, daß diese gegen Störungen relativ unempfindlich ist und wir hier beispielsweise bei symmetrischer Mikrofonleitung ohne jede Abschirmung arbeiten können.

Die Schaltung (Bild 1) unterscheidet sich von der üblichen Verstärkerstufe mit einer RE 084 dadurch, daß zwischen Kondensatorkapsel und die sonst übliche Triode noch eine Pentode geschaltet ist, die eine zusätzliche rund 100fache Verstärkung gibt. Die zweite Stufe arbeitet als Triode, wobei bei der verwendeten Röhre RV 2,4/P 700 die Anode mit den Gittern 2 und 3 zusammengeschaltet ist. Die Heizung geschieht weiterhin aus dem 4-V-Sammler. Die Spannungsdifferenz von 1,6 V nimmt ein Widerstand von 30 Ohm im negativen Heizkreisanschluß jeder Röhre auf. Dieser ist so geschaltet, daß er gleich die negative Gittervorspannung erzeugt.

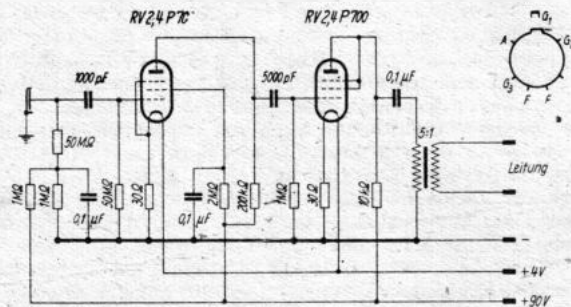


Bild 1. Schaltbild des zweistufigen Mikrofonverstärkers mit den Röhren RV 2,4/P 700

Im übrigen sei auf den Spannungsteiler von $2 \times 1 \text{ M}\Omega$ hingewiesen, der die Betriebsspannung von etwa 45 V für die Mikrofonkapsel einstellt. Der parallel zu dem einen Widerstand geschaltete Beruhigungskondensator von $0,1 \mu\text{F}$ ist bei älteren Anodenbatterien für einen rauschfreien Betrieb sehr wichtig (hoher Isolationswert!). Geeignet sind besonders Sikatrop-Kondensatoren.

Daten der RV 2,4/P 700	
UH	2,4 V
I _H	60 mA
U _A	150 V
U _{G2}	75 V
U _{G1}	- 1,5 V
I _A	1,7 mA
I _{G2}	0,35 mA
S	0,95 mA/V
D	6 %

Es empfiehlt sich, die Röhren so in der Verdrahtung aufzuhängen, daß sie gut federn und nirgends an die Gehäusewand der „Flasche“ anliegen. Dadurch wird im Betrieb Röhrenklingen vermieden. Ferner empfiehlt es sich, die Röhren zusätzlich in Schwammgummi oder Filz zu lagern.

Ing. Fritz Kühne.

Allstrom-Empfänger-Prüfsender mit Kurz-, Mittel- und Langwellen

Frequenzbereich 150 kHz ... 20 MHz, in vier Bereiche unterteilt - Frequenzgenauigkeit etwa \pm 0,5 Prozent - Ausgangsspannung stetig regelbar 0,1 V ... etwa 1 μ V - Eigenmodulation 400 Hz - Fremdmodulation 50 Hz ... 10 kHz - Etwa 1 V Tonfrequenz-Spannungsbedarf - Künstliche Antenne

Der genaue Abgleich eines Rundfunkempfängers bestimmt den Gleichlauf der Abstimmkreise und damit Empfindlichkeit und Trennschärfe des Gerätes sowie Genauigkeit der Senderskala. Alle diese Eigenschaften werden von den meisten Kunden sofort beurteilt und je nach diesem Ergebnis die Fähigkeiten des Rundfunktechnikers eingeschätzt. Um den Abgleich einwandfrei durchführen zu können, sollten alle Rundfunktechniker über einen Empfängerprüfsender verfügen, zumal Herstellung und genaue Eichung solcher Prüfgeräte ohne besondere Hilfsmittel verhältnismäßig einfach sind.

Der hier behandelte Prüfender ist für Gleich- und Wechselstromnetze eingerichtet, hat kleine Gehäuseabmessungen und ein verhältnismäßig geringes Gewicht, wodurch er auch für den Kundendienst außerhalb der Werkstätte verwendbar ist. Es kommt bei einem Prüfender für Reparaturzwecke nicht so sehr auf eine bestimmte Höhe der abgegebenen Hochfrequenzspannung oder auf den Modulationsgrad an, sondern vielmehr auf die Eigenschaft, daß sich die modulierte Hf-Spannung auf einen sehr kleinen Betrag von wenigen Mikrovolt herabregeln läßt, damit die Hf-Stufen und die Mischröhre nicht übersteuert werden. Wünschenswert sind hierbei Hf-Spannungen, die sich von 0,1 V auf etwa 1 μ V herabregeln lassen und einen Modulationsgrad von 50 bis 100% haben. Es ergeben sich hierdurch große Ausgangsspannungen am Empfänger, ohne daß dabei eine merkliche Schwundregelung eintritt. Ferner soll jeder Prüfender nicht nur eigenmoduliert sein, sondern auch Anschluß für Fremdmodulation besitzen.

Schaltung

Die Erzeugung der Hf-Spannung erfolgt im Triodenteil der Mischröhre UCH 11, deren Hexodenteil zur Erzeugung der Modulationsspannung und als Modulatorröhre benutzt wird. Durch diese dreifache Ausnutzung der Röhre ergibt sich eine einfache Schaltung, die dennoch zuverlässig arbeitet. Von den vier Hf-Schwingkreisen ist jeder in einen eigenen Abschirmbecher zu setzen, damit die freiliegenden Resonanzkreise dem jeweils eingeschalteten Schwingkreis keine Leistung entziehen können und das Entstehen von Schwinglöchern vermieden wird. Die Abschirmtöpfe sind nicht zu erden; es ergibt sich dadurch eine bessere Schirmwirkung. Als Schwingkreis im Modulatorteil dient die Sekundärwicklung eines Nf-Transformators, der zur Erzielung der gewünschten Modulationsfrequenz ein passender Glimmerkondensator mit etwa 2000 bis 5000 pF parallelgeschaltet wird. Die Primärwicklung wird als Rückkopplungsspule benutzt. Man achte dabei auf den Wicklungssinn der Spulen, die so geschaltet sein müssen, daß bei gleichsinnig gewickelten Spulen jeweils ein Wicklungsanfang und ein Wicklungsende erdseitig liegen. Dies gilt auch für die Polung der Hf-Spulen. Bei Beachtung dieser Regel erspart man das Ausprobieren des erforderlichen Wickelsinns für den Schwingungseinsatz. Das Übersetzungsverhältnis des Nf-Transformators soll 1:4 bis 1:8 betragen. Durch den Umschalter S_2 wird das Gitter der Modulatorröhre einmal an den Nf-Schwingkreis gelegt und bei Fremdmodulation an die hierfür vorgesehene Eingangsbuchse, der zur Verriegelung der Hf-Spannung ein Siebglied

vorgeschaltet ist. Die Spule dieses Siebgliedes besteht aus drei ungleichen, von einander etwas abgesetzten Wicklungen. Durch diese Wickelart verschiebt sich die Eigenresonanz der Spule weit oberhalb der höchsten Oszillatorfrequenz, so daß die Drosselwirkung über den ganzen Wellenbereich erhalten bleibt. Bild 2 zeigt die Abmessungen der Spule; sie wird in dem Abschirmrohr eines schadhaften Elektrolytkondensators untergebracht. In gleicher Weise sind die Siebglieder in den Zuführungsleitungen der Netzspannung auszuführen. Da die Eigenkapazität und die Verluste der Primärwicklung des Nf-Transformators für die an ihr liegende Hf-Spannung bei Kurzwellen eine zu starke Dämpfung verursachen würde, ist dieser Wicklung eine Hf-Drossel vorgeschaltet. Hierfür wird eine kleine Kreuzwickelsspule mit etwa 40 bis 50 Windungen benutzt.

Der Hf-Spannungsteiler

Große Sorgfalt ist auf die mechanische Ausführung des induktiven Spannungsteilers zu legen, da es darauf ankommt, daß sich die Hf-Spannung auf wenige Mikrovolt herabregeln läßt. Die Einrichtung besteht aus zwei feststehenden Spulen L_1 und L_2 , deren Kopplung durch eine verdrehbare Abschirmblende verändert wird. Bild 3 zeigt den konstruktiven Aufbau der Anordnung. Die Abschirmhaube hat etwa 40 mm Durchmesser und 40 mm Tiefe; in ihr sind neben der Spule L_2 gleichzeitig auch die für eine künstliche Antenne erforderlichen Schalteile untergebracht. In dem Becherboden ist ein runder Ausschnitt mit etwa 28 mm Durchmesser vorgesehen, der je nach dem Drehwinkel der Schirmblende mehr oder weniger verdeckt wird, wodurch die Kopplung der beiden Spulen stetig geregelt werden kann. Die Form der Schirmblende geht aus der Zeichnung hervor. Abschirmbecher und Schirmblende sind aus 2-mm-Aluminiumblech hergestellt. Der Drehwinkel der Blendscheibe beträgt etwa 310°, wodurch sich ein großer Skalenbogen ergibt und eine feine Regelung der Ausgangsspannung ermöglicht wird. Der Ausschnitt in der Blendscheibe ist so gestaltet, daß sich im Bereich kleiner Spannungen eine besonders feine Regelung ergibt. Bei kleinstem Drehwinkel, d. h. bei vollkommen verdecktem Ausschnitt des Becherbodens, muß streng dafür ge-

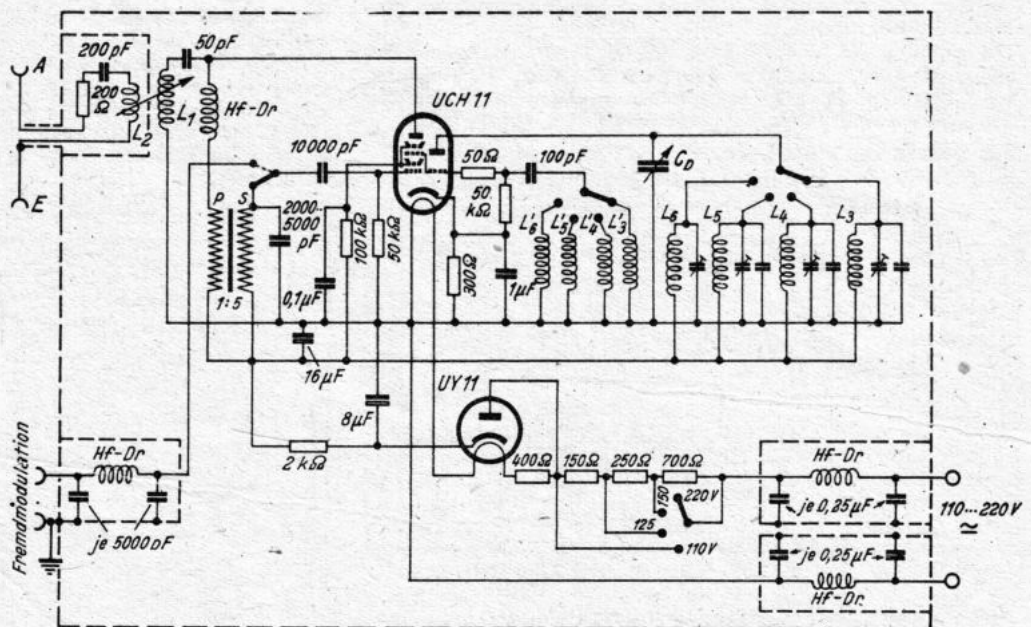


Bild 1. Schaltung des Allstrom-Empfänger-Prüfsenders

sorgt werden, daß die Schirmblende an dem Abschirmbecher gut anlegt. Dieser Druck wird durch die zwischen dem Lager der Achse und dem Stelling befindliche Druckfeder bewerkstelligt. Je dichter das Innere des Abschirmbechers von allen strahlenden Schaltteilen abgeschlossen ist, desto tiefer läßt sich die Ausgangsspannung herabregeln. Hierbei kommt es auch sehr auf die Windungszahl der Spule L_2 an. Diese soll möglichst wenig, d. h. etwa 4 bis 8 Windungen haben, damit sich in ihr bei vorhandenen Streufeldern, die durch Wirbelstrombildung im Blech hervorgerufen werden, nur Bruchteile von Mikrovolt induzieren können.

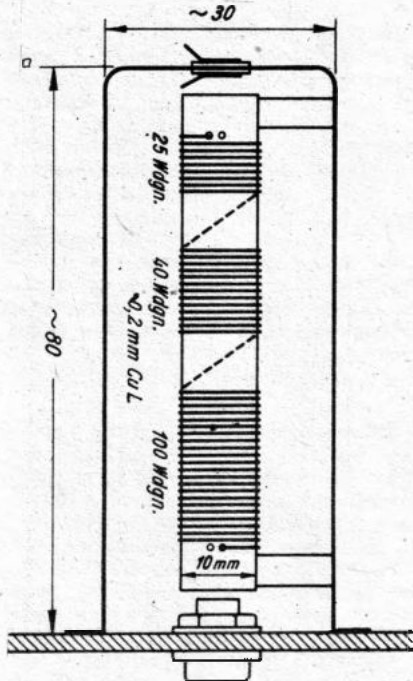


Bild 2. Aufbau der Hf-Drossel im Fremdmodulationskreis

Man achte auch auf die Erdung des Abschirmkabels. In ihm ist das erdseitig liegende Spulenende bis zum Erdstecker geführt und erst dort verbunden. Dadurch werden auch die sehr kleinen Störspannungen unwirksam, die im Mantel des Abschirmkabels durch nie ganz zu vermeidende Streufelder induziert werden. Die Ausgangsspule und ihre angeschlossenen Glieder sind vom Gerätegehäuse isoliert. Empfänger und Prüfender werden getrennt geerdet. Unter Berücksichtigung dieser Vorichtsmaßnahmen ist der Spannungsteiler sehr wirksam; er regelt die Ausgangsspannung einwandfrei auf Bruchteile von μV herunter.

Der Netzteil
Wie aus dem Schaltbild hervorgeht, sind beide Leiter des Netzes vom Gerätegehäuse isoliert.

Die Netzleitung liegt nur über die Kapazitäten der Siebglieder an Erde. Für die Anodenspannung der UY 11 wird nicht die jeweils höchste Netzspannung ausgenutzt, wie bei Empfängern in Allstromschaltung, sondern immer nur 110 Volt, wodurch unzulässige Schwankungen der Hochfrequenz, die bei sehr unterschiedlichen Netzspannungen immer auftreten würden, vermieden werden. Dadurch bleibt die Frequenzgenauigkeit bei den verschiedensten Netzspannungen innerhalb der zulässigen Fehlergrenze.

Der Netzspannungswähler ist durch ein in der Rückwand des Gehäuses ausgeschnittenes Fenster zugänglich. Nach erfolgter Einstellung der gegebenen Netzspannung wird das Fenster durch einen Schraubdeckel geschlossen.

Der Aufbau des Prüfenders
In Bild 4 ist der Gesamtaufbau des Prüfenders skizziert dar-

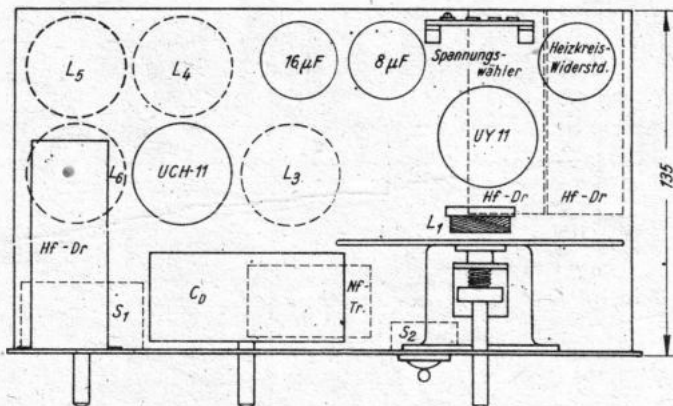


Bild 3. Konstruktive Ausführung des Hf-Spannungsteilers und Einzelteilanordnung über dem Chassis
Rechts: Bild 4. Anordnung der Einzelteile an der Frontseite

gestellt. Bei der Anordnung der Schaltteile ist dafür zu sorgen, daß alle wärmeabstrahlenden Teile, wie Heizwiderstände und Röhren, oberhalb des Zwischenbodens angebracht werden. Dagegen sind die Bereichsspulen und die ihnen zugehörigen Kapazitäten unterhalb des Zwischenbodens anzuordnen. Dabei sollen hochfrequenzführende Leitungen so kurz wie nur möglich verlegt werden. Die Benutzung des Zwischenbodens als Leitung ist unter allen Umständen zu vermeiden. Der Drehkondensator muß isoliert aufgesetzt sein, damit das Gehäuse von der Netzleitung getrennt bleibt. Hierbei ist auch darauf zu achten, die Bohrung in der Frontplatte so groß zu machen, daß die Achse des Drehkondensators frei durchgeführt werden kann. Das Gerätegehäuse wird aus 2-mm-Aluminiumblech angefertigt; für den Zwischenboden kann 1-mm-Blech benutzt werden, um an Gewicht zu sparen.

Rechnungsbeispiel zur Bemessung der Bereichsspulen bei gegebenem Drehkondensator

Es steht ein Drehkondensator mit einer Anfangskapazität $C_a = 20$ pF und einer Endkapazität $C_e = 500$ pF zur Verfügung. Dies entspricht einer Kapazitätsvariation $\Delta C = 20:500 = 1:25$. Diese muß je nach dem Frequenzverhältnis der einzelnen Bereiche eingeeengt werden. 1. Bereich, Langwellen: Hier ist die Frequenzvariation

$$\Delta f = 150 : 360 = 1 : 2,4$$

und fordert eine Kapazitätsvariation

$$\Delta C = 1 : 2,4^2 = 1 : 5,76$$

Zur Einengung der Kapazitätsvariation von 1:25 auf 1:5,76 ist eine Parallelkapazität C_p erforderlich. Sie errechnet sich aus C_a , C_e und ΔC aus

$$\frac{C_p + 20}{C_p + 500} = \frac{1}{5,76}$$

Daraus ergibt sich C_p zu 81,3 pF.

Damit wird $C_a = 20 + 81,3 = 101,3$ pF

und $C_e = 500 + 81,3 = 581,3$ pF,

wodurch die geforderte Kapazitätsvariation

$$\Delta C = 101,3 : 581,3 = 1 : 5,76$$

erreicht ist. Diese Parallelkapazität $C_p = 81$ pF verteilen wir auf einen Festkondensator zu 60 pF und einen Trimmer mit etwa 30 pF Endkapazität. Die hierzu erforderliche Bereichsspule ergibt sich aus der unteren Grenzfrequenz dieses Bereiches und der neuen Endkapazität C_e zu

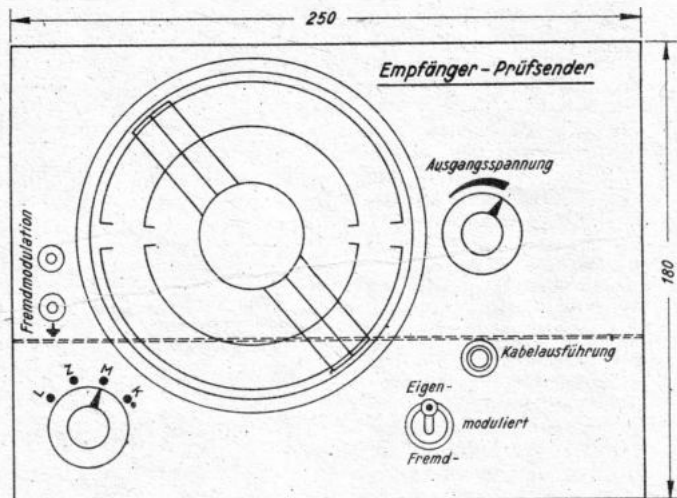
$$L_3 = \frac{1}{\omega^2 C} = \frac{1}{(6,28 \cdot 150 \cdot 10^3)^2 \cdot 581 \cdot 10^{-12}} = 1935 \mu H.$$

Als Spulenkörper verwenden wir den allgemein gebräuchlichen Haspelkern-Sirufur IV. Mit diesem Kern ist eine Windungszahl von

$$n = K \cdot \sqrt{L_{mH}} = 154 \cdot \sqrt{1,935} = 202 \text{ Wdg.}$$

erforderlich.

Der Wickeldraht ist 0,1 Cu L.S. Für die Rückkopplungsspule werden rund 70 Windungen aufgetragen, damit der Oszillator bei dieser niederen zur Verfügung stehenden Anodenspannung von etwa 90 V noch sicher schwingt. Auf die gleiche Weise werden die anderen Parallelkapazitäten und Bereichsspulen berechnet. Für den im Beispiel genommenen Drehkondensator sind die Werte in folgender Zahlentafel zusammengestellt.



Schwingkreiswerte für den HI-Oszillator

Bereich	Frequenzen	Δf	ΔC	C_p	C_e	C_s	$L_{\mu H}$	L	L'
1.	150... 360 kHz	1:2,4	1:5,76	81	101	581	1935	202 Wdg. 0,1 Cu LS	70 Wdg. 0,1 Cu LS
2.	400... 500 kHz	1:1,25	1:1,56	837	875	1337	118,5	53 Wdg. 20x0,05	25 Wdg. 20x0,05
3.	500...1500 kHz	1:3	1:9	40	60	540	188	67 Wdg. 20x0,05	25 Wdg. 20x0,05
4.	5... 20 kHz	1:4	1:16	12	32	512	2,2	7,5 Wdg. 0,6 Cu LS	10,5 Wdg. 0,2 Cu LS

Sämtliche Spulen sind auf Haspelkerne-Sirufer IV gewickelt.

Die Frequenzzeichnung der Prüfsenderskala

Sie erfolgt durch Vergleich der erzeugten Grundwelle oder einer Oberwelle des Prüfsenders mit der Frequenz bekannter Rundfunksender. Hierzu dient ein genau abgeglichener Empfänger mit drei Wellenbereichen, in dem die bekannte Frequenz mit der zu bestimmenden Frequenz des Prüfsenders überlagert und zur Schwebung gebracht wird. Bei Schwebungsnul ist dann die Prüfsenderfrequenz (oder eine ihrer Oberwellen) gleich der bekannten Frequenz des empfangenen Senders. Die genaue Sendefrequenz, die zur Aufnahme der Eichpunkte als Frequenznormale benutzt wird, entnimmt man einer neuzeitlichen Sendertabelle.

Eichfrequenz f_0	gewonnen durch Schwebung mit	Sender
164,5 kHz	4 · $f_0 = 658$ kHz	Köln
182,0 kHz	1 · $f_0 = 182$ kHz	Paris-Altonis
191,0 kHz	1 · $f_0 = 191$ kHz	Deutschlandsender
206,6 kHz	3 · $f_0 = 620$ kHz	Brüssel III
232,0 kHz	1 · $f_0 = 232$ kHz	Luxemburg
246,6 kHz	3 · $f_0 = 740$ kHz	München
260,0 kHz	1 · $f_0 = 260$ kHz	Oslo
287,0 kHz	2 · $f_0 = 574$ kHz	Stuttgart
298,7 kHz	4 · $f_0 = 1159$ kHz	Frankfurt
314,0 kHz	2 · $f_0 = 638$ kHz	Frag
237,5 kHz	4 · $f_0 = 950$ kHz	Breslau
359,0 kHz	3 · $f_0 = 1077$ kHz	Bordeaux
404,2 kHz	3 · $f_0 = 1213$ kHz	Lille
420,5 kHz	2 · $f_0 = 841$ kHz	Berlin
429,5 kHz	2 · $f_0 = 859$ kHz	Saarbrücken
449,3 kHz	3 · $f_0 = 1348$ kHz	Mährisch-Osttau
452,0 kHz	2 · $f_0 = 904$ kHz	Brüssel II
466,0 kHz	2 · $f_0 = 932$ kHz	Bordeaux
475,0 kHz	2 · $f_0 = 950$ kHz	Breslau
484,0 kHz	2 · $f_0 = 958$ kHz	Brüssel I
493,0 kHz	2 · $f_0 = 986$ kHz	Bologna
	usw.	

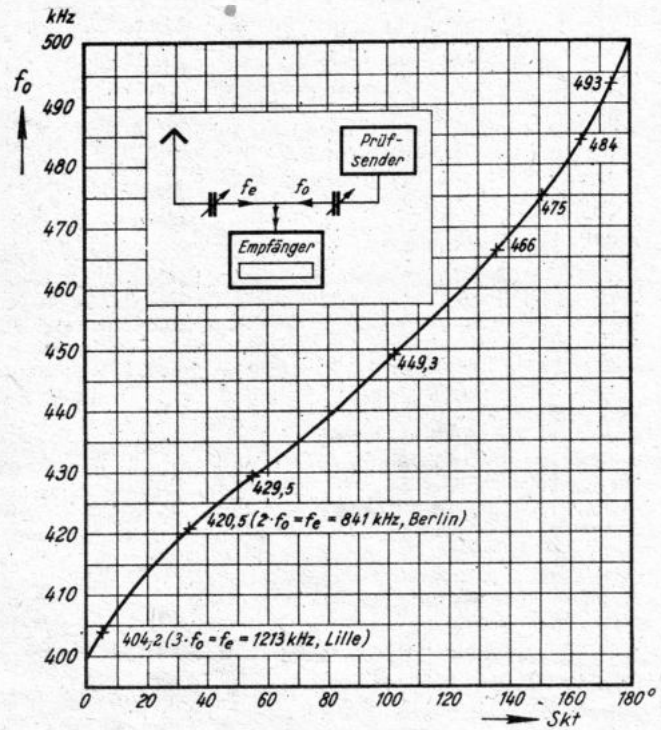


Bild 5. Eichkurve für den Zf-Bereich

reicht wird. Die beste Frequenzverteilung, d. h. eine annähernd gerade Eichkurve, erhält man durch Verwendung eines Abstimmkondensators mit frequenzgeradem Plattenschnitt.

Josef Cassani.

Das Vorhandensein eines Empfängers mit Kurz-, Mittel- und Langwellen, dessen Skala noch einigermaßen genau stimmt, wird als einziges Eichhilfsmittel vorausgesetzt. Zur Aufnahme der Eichpunkte wird die Skala des Prüfsenders mit einer 180°-Teilung versehen und der bei Schwebungsnul eingestellte Drehwinkel auf Millimeterpapier als Kurve aufgetragen, woraus beliebige Zwischenwerte entnommen und in die Skala eingetragen werden. Als Beispiel zur Aufnahme der Eichpunkte sei nur die des Zf-Frequenzbereiches angeführt, da die Eichpunkte der anderen Frequenzbereiche unmittelbar durch Vergleich, d. h. fast ausnahmslos ohne die Verwertung der Oberwellen des Prüfsenders gewonnen werden. Bild 5 zeigt ein Beispiel für die Eichkurve des Zf-Frequenzbereiches, und obenstehende Tabelle gibt einen Hinweis für die Wahl der Oberwellen des Prüfsenders zur Erzielung einer ausreichenden Anzahl an Eichpunkten für den Lang- und Zf-Wellenbereich.

Im Mittel- und Kurzwellenbereich ist die Eichkurve leicht zu gewinnen, da eine große Anzahl Sender zur Auswahl steht. Je mehr Eichpunkte aufgenommen werden, desto genauer wird die Eichkurve und damit die Frequenzgenauigkeit der Prüfsenderskala. In der Regel genügen 10 bis 15 Eichpunkte je Bereich. Bei Eichkurven, deren Verlauf sehr gekrümmt ist, sind mindestens 15 gleichmäßig verteilte Eichpunkte aufzunehmen, damit die angestrebte Frequenzgenauigkeit er-

FUNKTECHNISCHE FACHBÜCHER

Wir bitten unsere Leser die hier besprochenen Werke nur bei dem jeweils in der Besprechung angegebenen Verlag zu bestellen und Goldbeiträge ohne Aufforderung weder dem betreffenden Verlag noch uns einzusenden.

FUNKSCHAU-Röhrentabelle. Stark erweiterte, völlig neu bearbeitete Auflage. Erschienen im FUNKSCHAU-Verlag Oscar Angerer, Stuttgart-S. 1946. 12 Seiten Umfang. Preis RM. 2.50.

Seit vielen Jahren ist die FUNKSCHAU-Röhrentabelle in Werkstatt und Labor zu einem unersetzlichen Hilfsmittel des Funkpraktikers geworden. Wer mit Röhren zu tun hat, weiß die übersichtliche Anordnung, die unbedingt zuverlässigen Angaben und vielseitige Zusammenstellung dieser wertvollen Fachveröffentlichung sehr zu schätzen. Da heutzutage im Zusammenhang mit dem Röhrenersatz durch andere Typen kein Funktechniker mehr ohne Röhrentabelle auszukommen vermag, hat es sich der FUNKSCHAU-Verlag angelegen sein lassen, eine dem neuesten Stand entsprechende Neubearbeitung der bekannten FUNKSCHAU-Röhrentabelle möglichst schnell herauszubringen. In der nun vorliegenden Neubearbeitung ist der Umfang erheblich erweitert worden. Die Tabelle erfährt jetzt auf 12 Seiten sämtliche A-, B-, C-, D-, E-, K-, U- und V-Röhren, die Zahlenröhren und die wichtigsten 12,6-Volt-Röhren der kommerziellen Reihe. Ferner wurden Spezialröhren, insbesondere für Übertragungsanlagen, berücksichtigt sowie die Loewe- und Stromregleröhren veröffentlicht. Man darf ferner die ausführliche Gleichrichteröhren-Vergleichsliste und die umfangreiche Rundfunkröhren-Vergleichsliste dankbar begrüßen, die insgesamt etwa 800 Röhren erfassen. Die Anzahl der Sockelschaltungen wurde im übrigen nahezu verdoppelt und enthält jetzt 193 Sockelschaltbilder. Schließlich bringt die letzte Seite noch eine übersichtliche Zusammenstellung des Standard-Farbencodes. Es ist ein besonderes Verdienst des FUNKSCHAU-Verlages, diese für alle Kreise der Funktechnik wichtige Tabelle in vorbildlicher Ausstattung herausgebracht zu haben. Um eine möglichst deutliche Wiedergabe der Daten zu erhalten, sind alle Ziffern gezeichnet worden. Auch die Aufzeichnung der Sockelschaltbilder hat an Übersichtlichkeit wesentlich gewonnen. Wer bisher Röhrendaten in der Literatur mit Widerwillen gesucht hat, wird es jetzt an Hand der neuen FUNKSCHAU-Röhrentabelle mit Freude tun. Werner W. Dietschbach.

DIE KURZWELLENECKE

KW-Empfang in den Amateurbändern

„They always come back“ lautet das geflügelte Wort in Amateurräumen, mit dem ein langvermißter bekannter „Old Man“ begrüßt wird. Und sie sind jetzt in großer Anzahl zurückgekommen. Nach der Freigabe der Sendegenehmigungen in fast allen Staaten außer den ehemaligen Achsenmächten läuft der Verkehr in den internationalen Amateurbändern nahezu wieder in vorkriegsmäßigem Umfang. Den größten Anreiz bieten wie immer dx-Verbindungen, der Verkehr auf große Entfernungen, möglichst mit anderen Kontinenten.

Ausbreitungsbedingungen

Die Hörbarkeit der seltenen dx-Rufzeichen hängt außer von der Anzahl der Lizenzen und der Tageszeit in dem betreffenden Land von den Ausbreitungsbedingungen der Kurzwellen ab. Seit langem ist bekannt, daß das Auftreten und der Umfang der ionisierten Schichten in der Stratosphäre, die den sich geradlinig ausbreitenden Funkwellen durch Spiegelung ermöglichen, der Erdkrümmung zu folgen, weitgehend von der Sonnentätigkeit abhängen. Dabei verursacht die Sonnenstrahlung einen täglichen Gang von tieferen Frequenzen, bei Nacht zu höheren nach Mittag hin. Größere Schwankungen werden von den ständigen Gasausbrüchen auf der Sonne, uns als „Sonnenflecken“ sichtbar, verursacht, bei denen riesige Mengen korpuskularer Schauer bis in unsere Stratosphäre geschleudert werden. In dieser „Ionosphäre“ können dabei Ströme von etwa 1 Million Ampère fließen. Gleichzeitig treten spontane Schwankungen im Erdmagnetismus auf.

Voraussage der Empfangsverhältnisse

Durch langjährige und laufende Beobachtung der rhythmischen Schwankungen dieser 3 Faktoren Sonnenflecktätigkeit, Erdmagnetismus und Funkempfangsbedingungen ist man jetzt in der Lage, die brauchbarsten Verkehrsfrequenzen für jede Linie auf etwa 2 Monate im voraus anzugeben. Während der Kriegszeit ist dieses wichtige Verfahren ausgebaut worden und besonders in den USA haben Amateure der ARRL an der Beobachtungstätigkeit unter Leitung des National Bureau of Standards einen wichtigen Anteil gehabt.

Sonnenaktivität

Wie kürzlich vom Züricher Observatorium veröffentlicht, wird die Sonnenaktivität, die in etwa 11jährigem Rhythmus zu schwanken pflegt, ein sehr starkes Maximum im letzten Teil des Jahres 1947, ihr nächstes Minimum etwa 1954 haben. Zu Zeiten des Maximums liegen die brauchbarsten Frequenzen wesentlich höher als zu Zeiten des Sonnenfleckenminimums. Schon in diesem Jahr waren die Verkehrsmöglichkeiten auf höheren Frequenzen besser als gewöhnlich, sodaß für das nächste Jahr sogar mit dx-Tätigkeit im 6-m-, bzw. 5-m-Band zu rechnen ist.

Durch die Korpuskularschauer werden Ionosphäre Stürme hervorgerufen, die im September 1946 etwa am 1., 10., 19. und 28. aufgetreten sind, also zur Zeit etwa einem 9tägigen Rhythmus folgen. Dazwischen gibt es oft größere Stürme, bei denen sich schon nach der Heftigkeit der Sonneneruptionen größere Störungen im Funkverkehr voraussagen lassen. So ließen sich auch in diesem Frühjahr bereits mehrfach Møgel-Dellinger-Effekte vorherbestimmen, bei denen bekanntlich jeder Empfang auf Kurzwellen halb- bis mehrstündig ganz aussetzt. Nach kräftigen Störungen pflegen die besten dx-Bedingungen zu sein, um dann langsam wieder abzusinken.

Voraussagen der BBC

Nach den Voraussagen der Engineering Division der BBC für den Monat September 1946 sollte sich für den dx-Verkehr folgende Wahl der Amateurbänder empfehlen (als Anhaltspunkt sind 4 Linien mit Ausgangsort London genannt):

Montreal	0200 GMT	7 MHz
	0900 „	14 „
	1300 „	28 „
Buenos Aires	0430 GMT	7 MHz
	0800 „	14 „
	1400 „	28 „
	2100 „	14 „
Kapstadt	0400 GMT	14 MHz
	1100 „	28 „
	2100 „	14 „
Chungking	0900 GMT	7 MHz
	0400 „	14 „
	0800 „	28 „
	1500 „	14 „

Dieses Monatsdurchschnittsbild ist den geschilderten Schwankungen unterworfen.

FACHPRESSESCHAU

Abstimmung durch L- oder C-Variation
T. A. Hunter, permeability tuned oscillator, QST August 1946, S. 42 ff.

Eine eingehende Untersuchung über Vor- und Nachteile der induktiven Kreisabstimmung durch Eisenkernverschiebung läßt gewichtige Vorzüge dieses Verfahrens gegenüber Drehkondensatorabstimmung erkennen. **Frequenzbereich** mit Drehkondensator bis 1:4, bei L-Abstimmung nur bis 1:3 möglich, was aber meist ausreicht, bei höheren Frequenzen kleiner. Die Größe der Festkapazität begrenzt den Bereich nicht. **Frequenz:** Da eine große Parallelkapazität möglich ist, lassen sich sehr frequenzstabile Kreise aufbauen, was bei Drehkondensatorabstimmung einen sehr kleinen Bereich bedingen würde. **Feuchtigkeit:** Bei 95 % Luftfeuchtigkeit ändert sich die Frequenz bei kapazitiver Abstimmung um 0,1 %, bei induktiver um 0,01 % (Festkapazität gekapselt). **Temperatur:** Beste Drehkondensatoren zeigen eine Schwankung von $\pm 1 \dots 4$ % pro $^{\circ}\text{C}$, induktive Abstimmung nur 0,1 % zwischen $-50 \dots +50$ $^{\circ}\text{C}$ (Bereich 1,5:1). Die Abweichung nimmt mit der Frequenz ab. Mit nicht zu kleiner temperaturkompensierter Festkapazität lassen sich Temperaturkoeffizienten von $\pm 5 \cdot 10^{-6}$ pro $^{\circ}\text{C}$ zwischen $-50 \dots +90$ $^{\circ}\text{C}$ erreichen. **Erschütterungen:** Je nach Plattenabstand und -dicke weicht bei Drehkondensatoren die Frequenz um 0,5 \dots 10 kHz (bei 10 MHz) ab, bei L-Ab-

stimmung nur um $1/10 \dots 1/50$ dieses Wertes, je nach Fixierung der Windungen. **Eichung:** Die bei Drehkondensatoren schwer erreichbare Linearität läßt sich bei induktiver Abstimmung leichter erreichen, u. U. mit veränderter Steigung beim Wickeln. Leicht kommt man unter 0,02 % Abweichung von der Linearität. Eine starke Vereinfachung ergibt sich bei dem Gleichlaufproblem im Superhet. Die mechanische Ausführung bereitet keine Schwierigkeiten. W. Gruhle.

Empfangsbericht

Und zum Schluß einen Auszug aus dem Logbuch einer Empfangsstation über die letzten Monate:

Auf 160 m, 80 m und 40 m läuft der übliche Europaverkehr.

Auf 160 m sind meist ab 2200 zu hören (Kennbuchstaben der Länder): G, D 2, D 4, PA, LA und I.

Auf 80 m und 40 m Europaverkehr aller Nationen (das britische Empire ist auf 80 m noch nicht vertreten), vereinzelt gegen 0500 wenige dx-Stationen (auf 3,9 MHz z. B. CT 2, KZ 5 und einige U's).

Auf 20 m sind Stationen aller Erdteile einschließlich der größten Seitenheiten zu hören, wobei die Hörzeiten etwa dem vorstehenden Wellenplan zu entnehmen sind. Der Betrieb verteilt sich auf dem 20-m-Band wie folgt:

14,0—14,1 MHz: Europa ohne G's, Südamerika, Nordamerika ohne W/VE,
14,1—14,2 MHz: alle Länder mit cw,
14,2—14,3 MHz: fone,
14,3—14,4 MHz: kaum belegt, kommerzielles qrm.

Auf 10 m herrschen im Gegensatz zu den recht guten Bedingungen im Frühjahr z. Z. recht schlechte Empfangsverhältnisse. An dx ist fast nur Afrika zu erzielen. Die besten Verkehrszeiten liegen abends vor Sonnenuntergang. Man merkt es am besten dann, wenn auf 20 m sehr nahe Stationen (PA, OZ) mit großer Lautstärke hörbar werden. Verteilung etwa 28,1 — 28,3 MHz Telegrafie, darüber Telefonie. Ing. A. Müller.

Frequenzänderung von Quarzen (QST)
In den USA wurde eine Methode zur Frequenzänderung von Quarzkristallen gefunden. Bei Bestrahlung mit Röntgenstrahlen erniedrigen Quarzkristalle ihre Frequenz um 30—50 Hz pro Minute. Kristalle im Bereich von 6—8 MHz lassen sich insgesamt um 2—3 kHz ändern; bei höheren Frequenzen ist die Wirkung entsprechend größer. Für die technische Ausnutzung dieser Entdeckung hat die Nordamerikanische Philips Company ein Gerät mit einer neuen wandgekühlten Röntgenröhre konstruiert, die imstande ist, kräftige Röntgenstrahlen auszusenden. Der Quarz ist dabei in einer Halterung angebracht, die mit Elektroden und mit Zuleitungen zu einem Frequenzmeßgerät versehen ist, so daß die Frequenz während der Bestrahlung ständig überwacht werden kann. Die erzielten Änderungen sind bleibend und alle anderen Quarzeigenschaften sind die gleichen wie vor der Behandlung. M.

Die RV 12 P 2000 als Austauschröhre in Allstromgeräten

Universelle Verwendbarkeit und geringer Heizstrombedarf machen die Röhre RV 12 P 2000 als Austauschröhre in Allstromgeräten geeignet. Dank hoher Steilheit stellt diese Röhre in Normalschaltung eine gute Oszillatorröhre dar. Mit Bremsgitter-Mischung eignet sie sich als Mischröhre. Für Hoch- und Zwischenfrequenz-Verstärkung, sowie für Demodulationszwecke ist sie gleichfalls gut zu gebrauchen. Für Audion oder Richtverstärker kann sie als Triode und als Pentode geschaltet werden. Desgleichen läßt sie sich in Trioden- oder Pentoden-Schaltung als Niederfrequenz-Verstärker oder Endstufe benutzen.

Die Heizung

Besonderes Augenmerk muß der richtigen Dimensionierung des Heizkreises zugewandt werden. Bekanntlich ist Unterheizung und Überheizung für die Lebensdauer einer Röhre ungünstig. Dauernde Unterheizung beeinflusst die Emission nachteilig, weil die Kathode, die für die Güte der Emission ausschlaggebend ist, sehr beansprucht wird. Das Gleiche gilt für Überheizung.

Die Heizspannung der RV 12 P 2000 ist 12,6 Volt. Bei Allstromgeräten interessiert in erster Linie der Heizstrom, der 75 mA beträgt.

Ersatzmöglichkeiten im DKE

Der DKE verwendet 50-mA-Röhren (VCL 11 und VY 2), wie aus dem Schaltbild (Bild 1) des Heizkreises hervorgeht. Wenn die VY 2 defekt wird, verwendet man an ihrer Stelle am besten einen Trockengleichrichter, wobei zum Ersatz des Heizfadens ein Widerstand von 600 Ohm, 2 Watt, eingebaut werden muß. Den Heizkreis für diesen Fall zeigt Bild 2. Wenn jedoch die VCL 11 ausfallen sollte, ersetzt man sie am besten durch drei Röhren des Typs RV 12 P 2000. Davon dient eine Pentode als C-System, während die beiden anderen Pentoden für die Endstufe vorgesehen sind. Die Ersatzröhre für das Audion wird dabei als Pentode geschaltet (Empfindlichkeitsgewinn!).

Beim Ersatz der VCL 11 muß man noch zwei Fälle unterscheiden. Entweder kann die VY 2 weiter verwendet werden oder nicht. Für den ersten Fall gibt Bild 3 das Ersatzschaltbild. Es sind noch zusätzlich drei Widerstände einzubauen, die den erhöhten Heizstrom berücksichtigen. Die Austauschröhre selbst erhält einen Zusatzwiderstand, der die gesamte Heizspannung auf 90 Volt erhöht. Für den zweiten Fall ist die Ersatzschaltung aus Bild 4 zu ersehen. Parallel zum Vorwiderstand $R_{1,2}$ liegen, wie im vorliegenden Fall, die Widerstände 2800 Ω und 1200 Ω . An Stelle des Heizfadens der VY 2 ist der 400-Ohm-Widerstand eingebaut, während in Reihe mit den die VCL 11 ersetzenden Röhren ein 700-Ohm-Widerstand geschaltet ist. Die beiden Widerstände zu 400 Ohm und 700 Ohm können auch durch einen einzigen Widerstand von 1100 Ohm, 7 Watt, ersetzt werden.

Ersatz der U-Serie

Ähnlich wie in dem als Musterbeispiel behandelten Fall des DKE kann auch mit allen übrigen Allstromröhren beim Aus-

tausch gegen die RV 12 P 2000 verfahren werden. Es sei hier nur noch als weiteres Beispiel der Ersatz der UCL 11 durch die RV 12 P 2000 besprochen. Die Heizspannung der UCL 11 ist 60 Volt, ihr Heizstrom 100 mA. Bild 5 zeigt den Heizkreis der Austauschröhre mit Parallelwiderstand. Aus Brummgründen ist es zweckmäßig, das mit a bezeichnete Heizfadeneende der Austauschröhre mit der Chassisseite der Netzspannung zu verbinden. Außerdem soll die Röhre, deren Heizfaden mit der chassisseitigen Netzspannung verbunden ist, das Triodensystem ersetzen, weil dadurch der Heizfaden der Röhre eine geringe Spannung gegenüber Chassis führt. Eine andere Schaltung würde den Gerätebrumm vergrößern.

Nf-Triode oder -Pentode

Wie schon vorhin erwähnt, hat man beim Ersatz einer Nf-Triode durch eine RV 12 P 2000 die Möglichkeit, die Austauschröhre als Triode oder als Pentode zu schalten. Gegenüber der einfacheren Schaltung als Triode hat die Pentodenschaltung den Vorzug, höherer Empfindlichkeit (Bild 6) Der Schirmgitterwiderstand R_{g2} liegt zwischen Schirmgitter der Vorröhre und der vollen Anodenspannung, die den Schirmgittern der Endröhren zugeführt wird. C_{g2} ist der Schirmgitterkondensator. Der Serienwiderstand im Heizkreis entspricht dem in Bild 3 mit 700 Ω bemessenen Widerstand.

Endstufe

Die RV 12 P 2000 kann als vollwertiger Ersatz neuzeitlicher

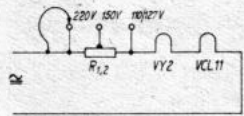


Bild 1. Heizkreis des DKE

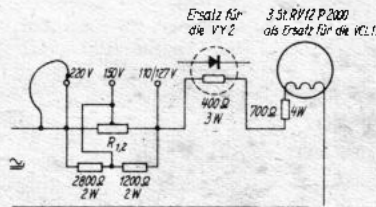


Bild 2. Ersatz der VY 2 durch Trockengleichrichter und Widerstand

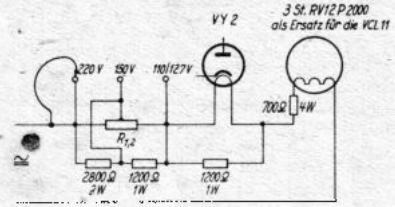


Bild 3. Ersatz der VCL 11 im DKE durch 3 Röhren RV 12 P 2000

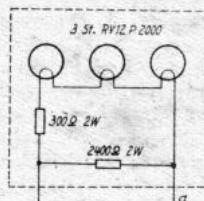


Bild 5. Heizkreis einer Austauschröhre für die UCL 11

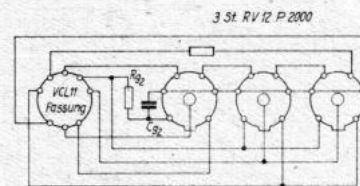


Bild 6. Ersatz der VCL 11 durch 3 Röhren RV 12 P 2000, wobei die Vorröhre als Pentode geschaltet ist

Bild 4. Ersatz beider Röhren im DKE durch RV 12 P 2000 bzw. durch Trockengleichrichter

Hubert Gibas

DAS MESSGERÄT

Meßkoffer Liliput - Universalgerät für Wechselstrom

Das Schaltbild zum Meßkoffer „Liliput“ soll zeigen, daß man die meisten Messungen, die in der Reparaturpraxis vorkommen, mit einem einzigen Meßgerät durchführen kann. Das Meßgerät selbst ist ein Milliampereometer (Außendurchmesser 11 cm) mit etwa 1,4 mA Eigenstromverbrauch. Es ist geeicht in mA. Netztransformator ist ein Körting-Lautsprecherüberträger mit einer Zusatzwicklung für 2,5 Volt. Als Gleichrichterröhre wurde eine AB 2 verwendet. Das Ganze ist in einen Holzkoffer mit den äußeren Abmessungen 29,2×19×7,2 cm eingebaut. Die Eichkurven für Wechselstrommessung, Widerstands- und Kapazitätsmessung sind auf einem Blatt in den Deckel eingeklebt. Meßschnüre, Prüfspitzen, Abgreifklemmen, Sicherungsvorrat, Lötelektrode und nicht zuletzt die Netzschnur werden ebenfalls im Deckel untergebracht.

Es ist natürlich auch möglich, ein entsprechendes Allstromgerät in den gleichen Abmessungen zu bauen. Der Transformator würde dann fortfallen, als Gleichrichterröhre wären 2× VY 2 zweckmäßig. Kapazitätsmessungen könnten

Bild 2. Ansicht des fertigen Meßkoffers. In der Mitte ist das Meßinstrument untergebracht. Links und rechts davon befinden sich die Anschlußbuchsen. Oberhalb des Meßinstrumentes sieht man die Sicherungselemente und die Glühlampe.



dann allerdings nur bei Wechselstrom durchgeführt werden.

Schaltung

Die Lampe für Durchgangsmessungen befindet sich im Meßinstrument und dient mit einem Kurzschlußstecker gleichzeitig als Skalenbeleuchtung. Die Nebenzwiderstände für die vier Gleichstrom-

maßbereiche sind ebenfalls im Instrument untergebracht. Die eingebauten Kondensatoren können auch als Prüfkondensatoren benützt werden. Das Prüfgerät darf dann allerdings nicht am Netz angeschaltet sein. Der Summer kann ebenso wie die Glühlampe als Durchgangsmesser sowie auch als Spannungsprüfer gebraucht werden. Der Summer dient außerdem zur Erzeugung einer Tonfrequenzspannung für Niederfrequenzuntersuchungen sowie einer hochfrequenten Störspannung für Empfindlichkeitsprüfungen. Zur Not kann ein Gerät damit auch abgeglichen werden, allerdings nur auf die jeweils höchste Empfindlichkeit. Mit dem Meßinstrument lassen sich Widerstände bis etwa 15 MΩ mit etwa 400 V messen, darüber hinaus ist die Glühlampe zu benützen. Die Taste dient zur Feststellung, ob ein Widerstand (Isolationsmessung von Rollkondensatoren, vor allem Gitterkondensatoren) über oder unter 40 MΩ liegt. Bleibt die Glühlampe bei angeschaltetem Kondensator brennen, erlischt sie aber durch Drücken der Taste, so liegt der Wert über 40 MΩ, erlischt sie nicht, so liegt er darunter. Die-

ser Grenzwert kann natürlich jederzeit durch entsprechende Änderung der beiden maßgebenden Widerstände verändert werden. Erlischt die Glühlampe ohne Drücken der Taste, so liegt der Isolationswert mindestens bei 100 MΩ. In der Schaltung sind keine Werte angegeben, da diese vollkommen von der Art des verwendeten Transformators und Meßinstrumentes sowie der Gleichrichterröhre abhängen. Das Meßinstrument darf höchstens 2 mA Eigenstrom haben, besser ist ein Instrument für 1 mA, da ja die Röhre AB 2 nur mit 1 mA belastet werden darf. Mit dem Gerät lassen sich folgende Messungen ausführen:

1. Gleichspannungsmessungen mit 1,4 mA Eigenstrom in 5 Bereichen (0,5, 5, 50, 500, 2500 Volt).
2. Wechselspannungsmessungen mit 2 mA Eigenstrom in 5 Bereichen (1, 5, 50, 250, 500 Volt).
3. Gleichstrommessungen in 4 Bereichen (5, 50, 500 mA, 5 A).
4. Widerstandsmessungen mit max. 8 V, von ca. 100 Ω...100 kΩ.
5. Widerstandsmessungen mit max. 400 V, von ca. 10 kΩ...max. 30 MΩ.
6. Widerstandsmessungen mit ca. 0,7 V Wechselstrom, von ca. 3...300 Ohm.
7. Kapazitätsmessungen mit etwa 0,7 V Wechselstrom, von ca. 6...100 μF.
8. Kapazitätsmessungen mit etwa 6 V Wechselstrom, von ca. 0,1...8 μF.
9. Kapazitätsmessungen mit etwa 300 V Wechselstrom, von ca. 1 nF...100 nF.
10. Stromaufnahme eines Empfängers (Steckdose im Gerät) in 2 Bereichen (250 und 750 mA). Bei Strom- und Spannungsmessungen im Rundfunkgerät kann dieses am Prüfgerät angeschlossen bleiben.
11. Isolationsmessung mit der Glühlampe a) über oder unter 40 MΩ, b) über 100 MΩ.
12. Durchgangsmessung mit Glühlampe (6 V, 0,3 A).
13. Spannungsprüfung mit Glühlampe 6 V, 0,3 A. Nur für Gleichstrom (Batterien). Das Prüfgerät muß vom Netz abgeschaltet werden.
14. Durchgangsmessung mit Schnarre (2,5 V Wechselstrom).
15. Spannungsmessung mit Schnarre, ebenfalls nur für Gleichstrom, max. 4,5 V.
16. Tonfrequenzzeugung mit Schnarre für niederfrequente Untersuchungen. Tonfrequenzspannung über Potentiometer regelbar. Gerät kann gleichzeitig als Outputmeter verwendet werden.
17. Hochfrequente Störspannungserzeugung mit Schnarre für Empfindlichkeitsprüfungen. Ebenfalls über Potentiometer regelbar.
18. Prüfkondensator 1 μF (Betriebsspannung 500 V). Gerät muß vom Netz abgeschaltet werden.
19. Prüfkondensator 12 μF (Niedervoltelektrolyt), Betriebsspannung 8 V. Gerät muß ebenfalls vom Netz abgeschaltet werden.

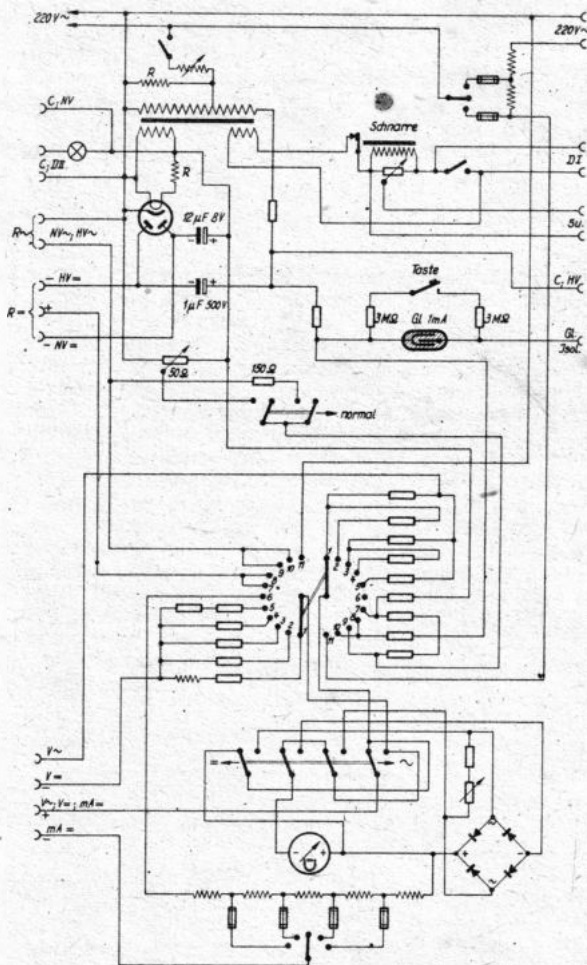


Bild 1. Schaltung des Meßkoffers „Liliput“

Der Meßkoffer „Liliput“ hat teilweise Verbindung mit dem Netz, es besteht also Berührungsgefahr. Für Ungeübte wäre es besser, einen Netztransformator mit getrennter Netzwicklung zu benutzen. Selmkc.

Neue Ideen - Neue Formen

Eichprüfung leicht gemacht

Beim Abgleichen von Rundfunkgeräten kommt es vielfach darauf an, den Skalenzeiger mit der Skaleneichung in Übereinstimmung zu bringen. Ähnliche Arbeiten müssen in Labor und Werkstatt bei der Entwicklung und beim Aufbau von Versuchsschaltungen usw. ständig vorgenommen werden. Von besonderem Wert sind dabei Normalfrequenzen mit genau feststehender Frequenz.

Diesem Bedürfnis kommt der neue „Universal-Empfänger-Eichprüfer“, Typ UEP, der Fa. Heinz Evertz entgegen. Während bei Frequenzmesser und Meßsendern eine kontinuierlich veränderbare Frequenz zur Verfügung steht, liefert der neue

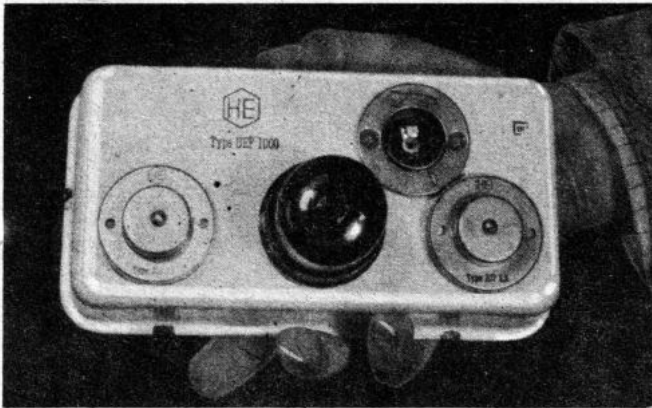


Bild 1. Ansicht des Universal-Empfänger-Eichprüfers, Typ UEP 100. Links von der Oszillatorröhre EF 12 befindet sich der Modulationsanschluß, während rechts die Ausgangsbuchse für hohe Ausgangsspannung („Vorprüfung“) angeordnet ist. Darüber befindet sich die zweite Ausgangsbuchse für niedrige Ausgangsspannung („Hauptprüfung“)

Eichprüfer unter Verwendung eines Steuerquarzes eine Festfrequenz mit einer Genauigkeit von mindestens $\pm 5 \cdot 10^{-5}$ (± 5 Hz bei 100 kHz, ± 50 Hz bei 1000 kHz). Als Schwingröhre dient die Pentode EF 12 (oder EF 11 bzw. EF 13). Außer der Grundfrequenz des Quarzoszillators stehen für Meßzwecke sämtliche Harmonischen zur Verfügung. Man erhält so beispielsweise beim Gerät UEP 100 mit einer Grundfrequenz von 100 kHz (300 m) im Langwellen- und Mittelwellenbereich Eichpunkte in Abständen von 100 kHz (z. B. 200, 300, 400, 500... 1600 kHz). Um alle in der Funktechnik hauptsächlich vorkommenden Frequenzbereiche zu erfassen, werden 11 verschiedene Ausführungen (z. B. für KW, KW und MW, für 468 kHz, 470 kHz oder 473 kHz usw.) hergestellt.

Den verschiedenen Verwendungszwecken entsprechend liefert der Eichprüfer über zwei abgeschirmte Ausgangsbuchsen verschiedene Ausgangsspannungen (z. B. 2 Volt und 0,2 Volt). Er besitzt keine Eigenmodulation, doch kann Fremdmodulation angeschlossen werden. Der Eichprüfer erscheint in einem kleinen, allseitig geschirmten Gehäuse ohne Netzteil und wird in Werkstatt und Labor wichtige Aufgaben erfüllen.

WERKSTATTPRAXIS

Kupferabfälle aus der Instandsetzungswerkstatt

An jedem ausgebauten Kondensator und Widerstand sitzen Enden aus Kupferdraht oder -blech. Macht man sich zur Regel, sie sofort abzukneifen und in einer auf dem Arbeitsplatz stehenden Schachtel zu sammeln, so ergeben sich folgende Vorteile:

1. Man kann nie in Zweifel sein, ob ein irgendwo liegendes Einzelteil noch gut ist,
2. die Teile hängen in der Schrottkiste nicht zusammen,

3. es sammeln sich zwar nur bescheidene, aber doch beachtenswerte Mengen des wertvollen Kupfers an, die auf die Gesamtheit aller Instandsetzer große Mengen ergäben (je Arbeitsplatz etwa $\frac{1}{4}$ kg jährlich).

Selbstverständlich kommen in die gleiche Schachtel alle von neuen Teilen abfallenden überschüssigen Enden und alle sonst anfallenden Kupfer- und Messingteile. Man kann darüber hinaus aus dieser Schachtel fast alle benötigten Verlängerungs- und blanken Verbindungsdrähtchen u. ä. entnehmen, so daß neuer blanker Schaltdraht fast überhaupt nicht gebraucht wird.

Ferd. Jacobs

Reparatur von Lautstärkereglern

Bei Reglern mit einem Quecksilberkontakt verschwindet im Laufe der Zeit das Quecksilber. Es empfiehlt sich, die Ledereinrahmung der Aushöhlung für das Quecksilber in der Kohle zu entfernen und die Kohle direkt auf der Schicht schleifen zu lassen. Bei anderen Lautstärkereglern ist die Widerstandsschicht so dünn, daß sie nach einiger Zeit durchgeschliffen ist. Man nimmt die Kohle, die wohl fast immer mit einer verhältnismäßig dünnen Spitze auf der Bahn liegt, heraus, feilt sie dann bis zum Punkt ihrer größten Breite ab und glättet diese Fläche mit feinstem Schmirgel. So behandelte Regler können dann noch lange ihren Dienst tun. Bei Reglern, deren eines Ende keinen Kontakt mehr mit der Widerstandsschicht hat, bleibt noch die Möglichkeit, sie einfach als Kurzschlußregler zu verwenden. Bei drahtgewickelten Reglern mit Unterbrechung kann man die Unterbrechungsstelle (auch mehrere) zusammenlöten.

PRAKTISCHE WERKZEUGE

Klein-LötKolben

Für den im Außendienst tätigen Entstörer sind umfangreiche Lötarbeiten selten; meist handelt es sich nur um Beseitigung von Drahtbrüchen, kalten Lötstellen, die Auftrennung einer Lötverbindung für Meßzwecke oder die Auswechslung von Einzelteilen. Hierfür genügt ein kleiner handlicher LötKolben, der in der Steckdose angewärmt wird.

Teile: 1 Heizpatrone (oft ist die Heizwicklung heil, nur die Steckanschlüsse sind abgebrochen!); 1 Netzstecker (Grundplatte); 1 alte Kupferspitze; 2 Haltewinkel (schwaches Band-eisen); 1 Mutter; 2 Schrauben; Asbestband oder -gewebe (altes Heizkissen).

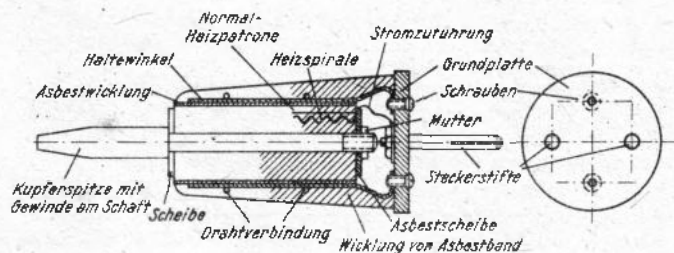


Bild 1. Selbstgefertigter Klein-LötKolben

Aufbau: Ein alter Kupfereinsatz wird ausgeschmiedet, am Schaftende mit Gewinde versehen und unter Benutzung einer Asbestscheibe in der Heizpatrone befestigt. Bandeisenstücke werden nach Bild 1 gebogen, mit Gewindelöchern versehen und über einer Lage Asbest auf der Heizpatrone mit Bindedraht festgelegt. Diese Haltewinkel werden nun mit der Grundplatte eines Netzsteckers verschraubt. Die Heizzuführungen werden gut isoliert an die Klemmen der Steckerstifte geführt und das Ganze mit mehreren Lagen Asbest bewickelt.

Anwendung: Die Asbestpackung bewirkt eine gute Wärmeisolation, so daß der kleine Kupfereinsatz sehr schnell warm wird. Erst bei längerer Arbeitsdauer wird die Steckerplatte sehr heiß, doch wird der Kolben dann zweckmäßig am Kuppelungsstück einer Verlängerungsschnur benutzt. Der beschriebene LötKolben hat den Vorzug großer Einfachheit und zeichnet sich durch geringes Gewicht aus, so daß er bequem in der Werkzeugtasche mitgenommen werden kann. Es empfiehlt sich dazu einen kleinen LötKolbenständer herzustellen. G. Schuppe

Schliche und Kniffe

Eisen-Urdox-Widerstand

Ein Ersatz ist zur Zeit nicht möglich. Wenn es an hochbelastbaren Widerständen fehlt, können auch Glühlampen entsprechender Wattzahl und Spannung als Ersatz verwendet werden. Man muß allerdings darauf achten, daß die Glühlampen in kaltem Zustand einen wesentlich geringeren Widerstand als unter Belastung besitzen. Der Widerstand nimmt mit wachsender Belastung zu. Es läßt sich also die zu verwendende Lampe nicht einfach aus Watt und Volt berechnen, sondern nur ungefähr abschätzen (ausprobieren und messen!). Der Urdox ist allerdings noch brauchbar. Wir zerrümmern den Glaskolben und bauen den Urdoxwiderstand, an dünnen Drähten angelötet, wieder in den Heizstromkreis ein. Er hat zwar nicht mehr dieselben Werte, da er nicht mehr dieselbe Erwärmung wie früher erreicht. Der Restwiderstand wird also größer. Der Urdoxwiderstand erfüllt aber noch seinen Zweck, den starken Einschaltstromstoß bei kalten Heizfäden der Röhren zu verhindern.

Schadhafter Gitterkondensator

Bei Reparaturarbeiten sollte man nie versäumen, den Anodenstrom der Endröhre zu messen. Liegt dieser zu hoch, so wird die Endröhre vorzeitig verbraucht. Schuld an zu hohem Anodenstrom ist weniger der Katodenwiderstand, sondern meistens ein schlechter Gitterkondensator (Feinschluß). Die Röhre kann auch durch schlechtes Vakuum Gitterstrom bekommen.

Bei schadhaftem Gitterblock empfiehlt es sich, einen neuen Kondensator einzusetzen (erst prüfen). Der Gitterkondensator soll einen Widerstand von mindestens 100 M Ω besitzen, so daß bei Isolationsprüfung mit der Glimmlampe nach kurzem Aufleuchten ein Erlöschen der Glimmerscheinung festzustellen ist.

Wird die Gittervorspannung durch einen Widerstand in der gemeinsamen Minusleitung erzeugt, so ist häufig der Siebkondensator der Gittervorspannung defekt. Wenn jedoch der Gitterstrom infolge Vakuumverschlechterung der Röhre auftritt, so bestehen folgende Möglichkeiten:

1. Herabsetzung des Gitterableitwiderstandes bis auf max. 0,1 M Ω .
2. Erhöhung des Katodenwiderstandes bzw. Gittervorspannungswiderstandes in der gemeinsamen Minusleitung, bis sich der vorgeschriebene Anodenstromwert einstellt.
3. Die unter 1. und 2. angegebenen Maßnahmen können auch kombiniert werden.
4. Bei sehr starkem Gitterstrom muß man an Stelle des Gitterableitwiderstandes eine Drossel einsetzen oder die Endröhre transformatorisch ankoppeln.

Die Vakuumverschlechterung tritt vielfach bei Überlastung und durch Gasaussbrüche im Röhreninnern auf. Selmkke.

Beseitigung von Fehlern an der Gitterkappe

Schlechte Lötverbindungen an Gitterkappen treten sehr häufig auf und verursachen Geräuscheinungen beim Abklopfen der Röhre oder direkte Unterbrechungen des Empfanges.

Es ist unbedingt nötig, die Gitterkappe mit einer kleinen Halbrundfeile anzufeilen, so daß ein kleiner Schlitz entsteht, durch den die bei der Lötung entstehenden Gase entweichen können. Die dann vorzunehmende Lötung sichert eine gute Verbindung der Gitterkappe mit der Gitterzuführung, so daß die Röhre wieder einwandfrei arbeiten kann. H.

AUS DEN RADIO-VERBÄNDEN

Württembergisch-Badischer Radio-Club



Der WRBC erstrebt unter Ausschluß aller politischen, gewerblichen und gesellschaftlichen Ziele den Zusammenschluß der Radio- und Kurzwellenamateure zur Förderung der gemeinsamen Interessen. Fordern Sie bitte sofort von der Geschäftsstelle in Stuttgart, Eberhardstraße 61, Tagblatt Turmhaus, Werbeschrift, Satzungen und Anmeldeformulare an.

In Esslingen, Heidelberg, Heilbronn, Karlsruhe, Mühlacker, Maulbronn, Ludwigsburg, Mannheim, Pforzheim, Göppingen, Ulm/Donau bestehen bereits Ortsverbände des WRBC.

FUNKSCHAU-Leserdienst!

Der FUNKSCHAU-Leserdienst hat die Aufgabe, die Leser der FUNKSCHAU weitgehend in ihrer technischen Arbeit zu unterstützen; er steht allen Beziehern gegen einen geringen Unkostenbeitrag zur Verfügung. Der FUNKSCHAU-Leserdienst bietet:

FUNKSCHAU-Briefkasten. Anfragen kurz und klar fassen, Prinzipschaltung beifügen! Ausarbeitungen von Bauplänen und Schaltungen (Berechnungen s. unten) sind nicht möglich. Jeder Anfrage 75 Rpf. Kostenbeitrag und 24 Rpf. Rückporto beifügen.

Herstellerangaben. Für alle in der FUNKSCHAU genannten und besprochenen Geräte, Einzelteile, Werkzeuge usw. werden auf Wunsch die Herstelleranschriften mitgeteilt. Jeder Herstelleranfrage sind 50 Rpf. Kostenbeitrag und 24 Rpf. Rückporto beifügen.

Literatur-Auskauf. Über bestimmte, interessierende funktchnische Themen weisen wir gegen 75 Rpf. Kostenbeitrag und 24 Rpf. Rückporto Literatur nach. Bezugsquellen für bestimmte Bücher können heute noch nicht genannt werden.

Funktchnischer Berechnungsdienst. Im Rahmen des funktchnischen Berechnungsdienstes werden Berechnungen aller Art vorgenommen, soweit es sich nicht um Netztransformatoren handelt (vgl. Netztransformatoren-Berechnungsdienst).

Netztransformatoren-Berechnungsdienst. Es werden Berechnungen von Netztransformatoren jeder Art ausgeführt. Von vorhandenen Eisenkernen Zeichnung und Musterbild einlesen.

Bedingungen für den „Funktchnischen Berechnungsdienst“ und „Netztransformatoren-Berechnungsdienst“. Berechnungsaufträge sind unter Beifügung einer 24-Rpf.-Briefmarke an die unten angegebene Anschrift des FUNKSCHAU-Leserdienstes zu richten. Die Berechnungsgebühr einschl. Portospesen wird nach vorheriger Mitteilung und vor Inangriffnahme der Berechnung angefordert. Leser, die auf vorherige Gebührenbekanntgabe verzichten, können schneller bedient werden. In diesem Falle ist der Vermerk „Ohne Kostenvorschlag“ am Kopf des Berechnungsauftrages anzugeben. Die Berechnungsgebühr einschl. Portospesen wird dann bei Zusendung der Berechnung durch Nachnahme erhoben. Falls aus postalischen Gründen Nachnahmensendungen nicht zulässig sind, ist die Gebühr bei Eingang der Auftragsbestätigung durch Brief einzusenden.

Die Berechnungsgebühr für Netztransformatoren beläuft sich je Wicklung auf RM. 7.—. Für Sonderfälle gilt ein Sonderpreis.

Da die funktchnischen Berechnungen sehr mannigfacher Art sind, können feste Gebührensätze — wie beim Netztransformatoren-Berechnungsdienst — nicht angegeben werden. Die Gebühren betragen je nach Art der vorzunehmenden Berechnung zwischen 1.— und 20.— RM. Schaltungsberechnungen vollständiger Schaltbilder bedingen u. U. einen Sonderpreis, der in jedem Fall vor Inangriffnahme der Berechnung dem Auftraggeber mitgeteilt und angefordert wird.

Schallfolien-Kritik. Im Rahmen unserer Schallfolien-Kritik bietet sich Gelegenheit, Aufnahmen begutachten zu lassen. Allgemein interessierende Kritiken werden veröffentlicht. Die Folien sind unter Anlage des Unkostenbeitrages von RM. 3.— an den FUNKSCHAU-Leserdienst einzusenden. Rücksendung der Aufnahme ist ausdrücklich zu verlangen. (Rückporto belegen!) In diesem Falle muß sich die Verpackung für den Rückversand eignen. Für kurzen Probesschnitt zu Vergleichszwecken leere Folie einstecken oder auf eingesandter Folie entsprechend Platz lassen!

Ausdruck des FUNKSCHAU-Leserdienstes: Schriftleitung FUNKSCHAU, Abtl. Leserdienst, (13 b) Kempten-Scheildorf, Kottener Straße 12. Wir bitten unsere Leser, in sämtlichen Zuschriften Absender und genaue Adresse auch am Kopf des Schreibens in Druckbuchstaben anzugeben.

Der FUNKSCHAU-Verlag teilt mit:

Von den Erzeugnissen des Verlages befinden sich viele Neuauflagen in teilweise erheblich erweitertem Umfang in Vorbereitung, ebenso verschiedene Neuerscheinungen. Die Papierknappheit bedingt jedoch immer noch kleine Auflagen; es können deshalb nur Bestellungen von Fachleuten ausgeführt werden, welche die FUNKSCHAU-Literatur zur Ausübung ihres Berufs benötigen. Deshalb ist die genaue Berufsangabe bei jeder Bestellung unerlässlich.

Bestellungen aus der amerikanisch besetzten Zone der Länder Württemberg, Baden und Großhessen sowie aus der französisch und englisch besetzten Zone sind zu richten an die Geschäftsstelle des FUNKSCHAU-Verlages in Stuttgart-S., Mörikestraße 15, aus der amerikanisch besetzten Zone Bayerns an die Geschäftsstelle des FUNKSCHAU-Verlages, München 2; Zweibrückenstraße 8. Lieferungen in die russisch besetzte Zone können zur Zeit noch nicht vorgenommen werden. Mit Ausnahme der Zeitschrift FUNKSCHAU erfolgen die Lieferungen gegen Nachnahme, soweit dies postalisch möglich ist, sonst gegen Überweisung des Betrages auf Aufforderung. Von der unaufgeforderten Vereinsendung von Geldbeträgen bitte ich unter allen Umständen abzusehen, da Vormerkungen nicht getätigt werden können und die Beträge zurückgehen müssen.

Zur Zeit sind lieferbar:

Einzelheftprüfung schnell und einfach. Prüf- und Meßanleitungen für die Funkwerkstatt, mit 28 Hilfskalen für die wichtigsten Messungen, passend für die gebräuchlichen Meßgeräte. Von Ing. Otto L i m a n n. Dieser FUNKSCHAU-Sonderdruck wendet sich an die Funkwerkstatt. In der Widerstände, Kondensatoren, Drosseln, Transformatoren und Hf-Spulen auf ihre elektrische Größe und auf ihre Güte nachgemessen werden sollen. 28 arbeitserleichternde und zeitsparende Hilfskalen, die lediglich auf die vorhandenen Meßgeräte aufgelegt zu werden brauchen, um an diesen unmittelbar Widerstands-, Kapazitäts-, Selbstinduktionswerte usw. abzulesen zu können. 20 Seiten Hochformat mit 28 Abbildungen und 28 Hilfskalen im Umschlag. RM. 5.—, zuzüglich 55 Rpf. Versandkosten.

Was von weiteren Neuauflagen zur Auslieferung gelangt, wird stets an dieser Stelle angekündigt.

Die Nummern 1, 2, 3 u. 4 1946 der FUNKSCHAU sind bereits restlos vergriffen; es können deshalb keine Nachlieferungen mehr erfolgen und keine weiteren Bezüge mehr angenommen werden.

Bestellungen von nicht als lieferbar bezeichneten Verlagswerken bitte ich nicht vorzunehmen, da sie aus Gründen der Zeit- und Kostenersparnis unerledigt abgelehrt werden müssen.

Hauptschriftleiter: Werner W. Diefenbach, (13 b) Kempten-Scheildorf (Allgäu), Kottener Straße 12, Fernsprecher 20 25; für den Anzeigentel: Oscar Angerer, Stuttgart-S., Mörikestraße 15 / Verlag: FUNKSCHAU-Verlag Oscar Angerer, Stuttgart-S., Mörikestr. 15, Fernsprecher 7 63 29 / Druck: G. Franz'sche Buchdruckerei G. Emil Mayer, München 2, Luisenstr. 17, Fernspr. 36 01 33 / Veröffentlicht unter der Zulassungsnummer US-W-1094 der Nachrichtenkontrolle der Militärregierung / Erscheint monatlich / Auflage 20 000 / Zur Zeit nur zu beziehen direkt vom Verlag. Vierteljahresbezugspreis RM. 2,40 (einschl. 8,04 Rpf. Postzeitungsgebühr) zuzügl. 21 Rpf. Zustellgebühr / Einzelheftpreis 80 Rpf. / Liefermöglichkeit vorbehalten / Anzeigenpreis nach Preisliste 1 / Nachdr. sämtl. Aufsätze u. Bilder. - auch auszugweise - nur mit ausdrükl. Genehmigung d. Verlages gestattet

Mit freundlicher Genehmigung der WK-Verlagsgruppe für bastel-radio.de